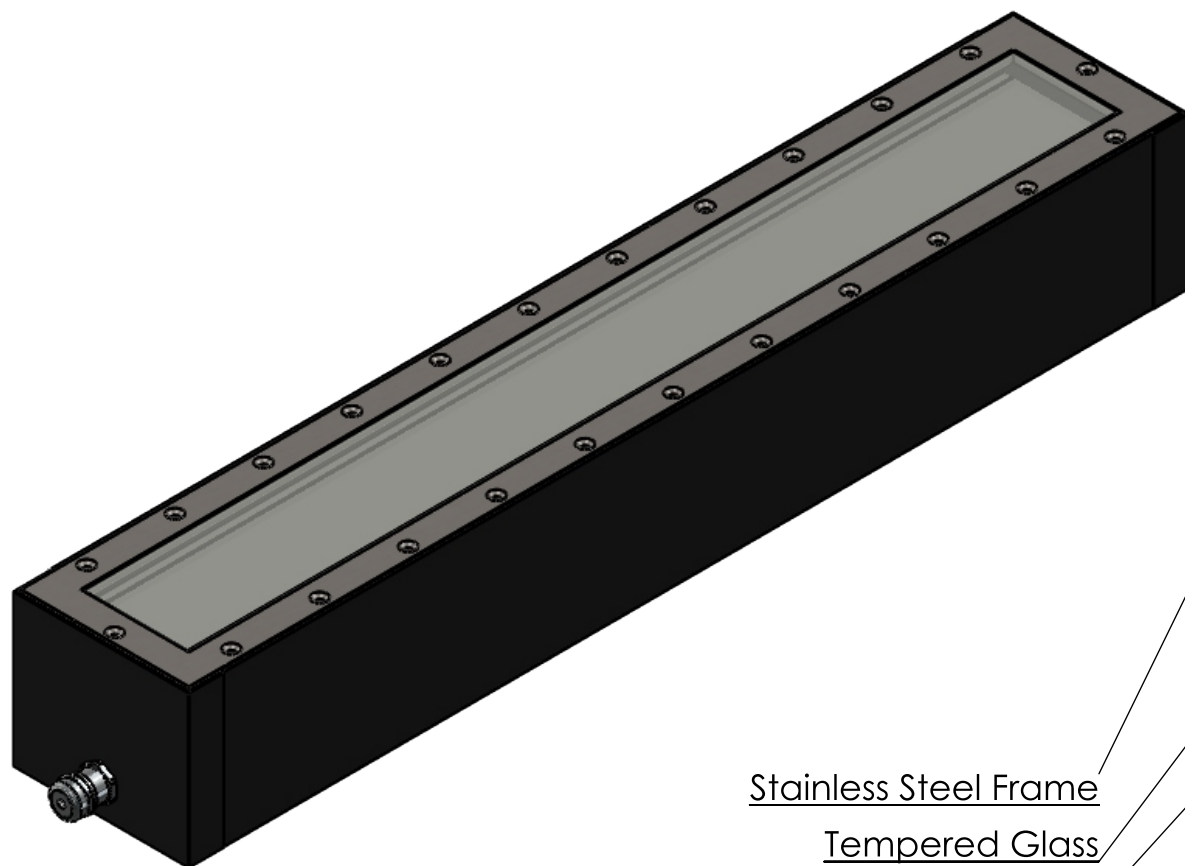
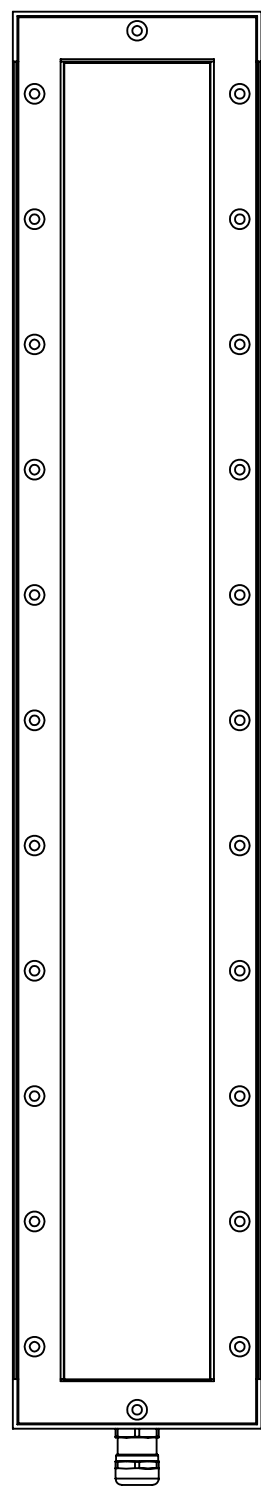
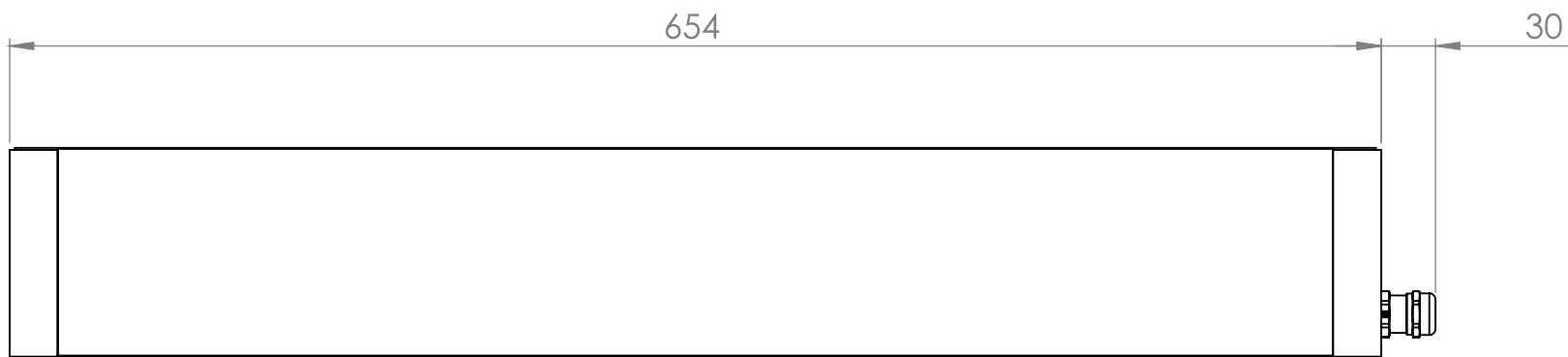
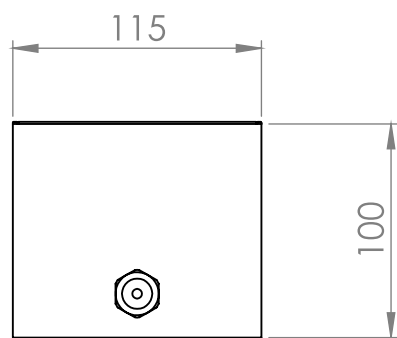
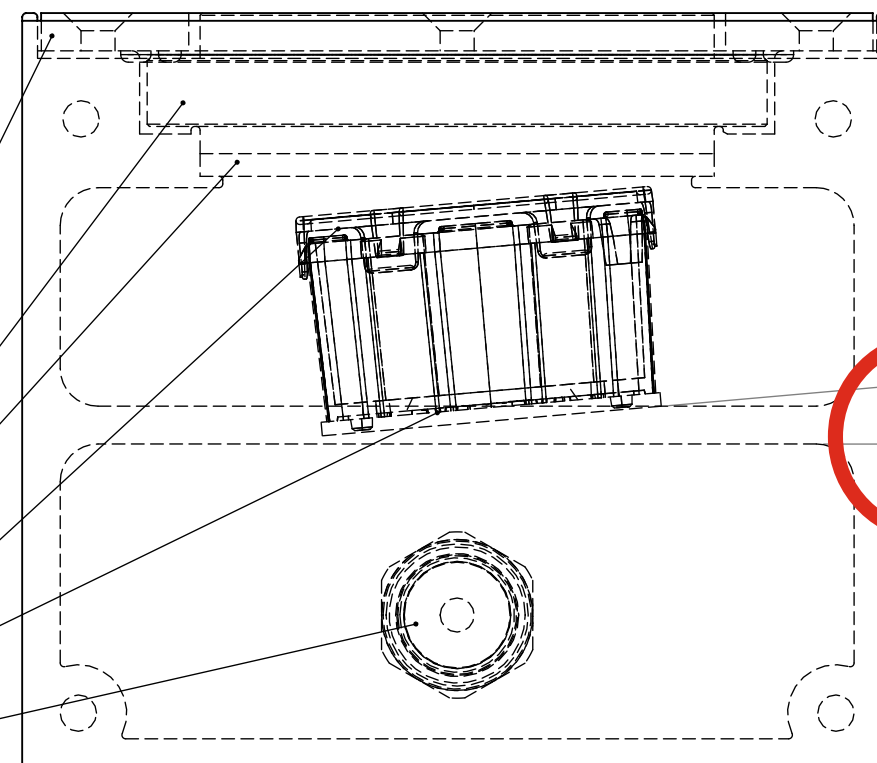


NOTE: The information or material contained in this document is STRICTLY CONFIDENTIAL, and any recipient of this document shall not disclose or divulge, directly or indirectly, this document or the information or material contained herein without the written consent of the company Weckmer Licht und Mediensysteme GmbH. All copyrights, trademarks, patents and other rights in connection herewith are expressly reserved to the company Weckmer Licht und Mediensysteme GmbH and no license is created hereby.

HINWEIS: Sämtliche Informationen, die in diesem Dokument enthalten sind, sind STRENG VERTRAULICH. Jeder Empfänger dieses Dokuments darf die darin enthaltenen Informationen, direkt oder indirekt, nur mit ausschliesslicher, schriftlicher Zustimmung der Firma Alexander Weckmer Licht und Mediensysteme GmbH an Dritte weitergeben oder offenlegen. Die Firma Weckmer Licht und Mediensysteme GmbH behält sich alle Rechte in Bezug auf Urheberrechtsgesetz, Patent- und Gebrauchsmusterschutz vor. Lizenzrechte werden hierdurch nicht erteilt.



- Stainless Steel Frame
- Tempered Glass
- Honeycomb louver
- Lens + Holder
- PCB tilted
- Strain relief



Allgemeintoleranzen DIN ISO 2768 T1 - c		Werkstückkanten siehe Zeichnung	Oberfläche siehe Zeichnung	Werkstoff	Masse	
				Behandlung	Abmessungen	
		Oberfläche			Beschreibung tellus inground	Maßstab A3
		Volumen				
Rev.	Revision	Datum	Name	Artikelnummer / Revision		Blatt 1/1
				Konstrukteur		
				Zeichner		
				Geprüft		
				Norm		