



Connection Box / Led Dot

RGB



USER MANUAL



BEDIENUNGSANLEITUNG

USER MANUAL

Connection Box / Led Dot RGB

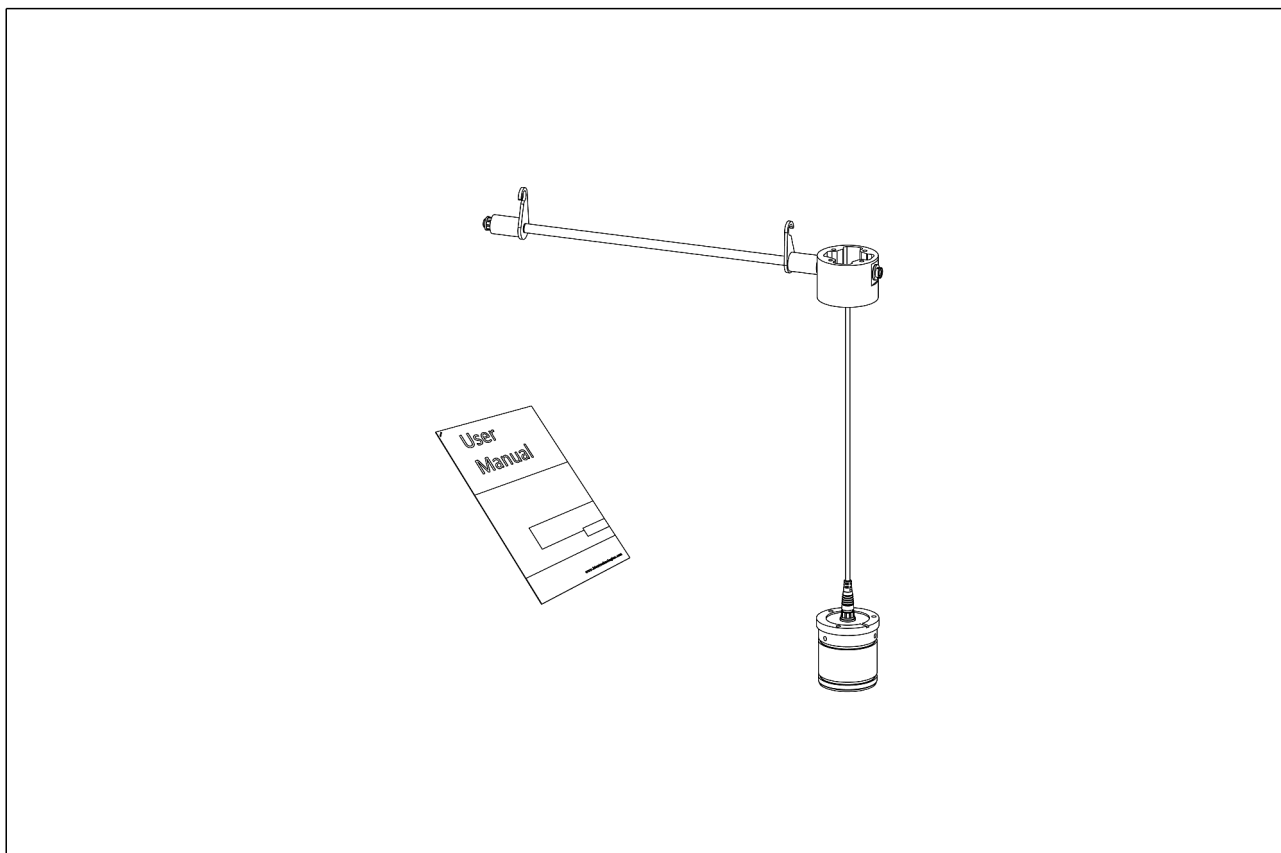
Safety Instructions



Devices must be installed by qualified personnel in compliance with all pertaining regulations.

Scope of delivery

- Check completeness of supplied device immediately after receipt.



In delivery included:

- Connection Box
- Led Dot

If you detect any transportation damage or differences between specified packing contents and your unpacked delivery, please contact your dealer immediately.

Technical Data

Fixture Typ



Beam Angles

34°

Luminous Flux

165 lm

Light Source

1 LED(s)

LED-Binning



Control

DMX

Input Voltage

Power supply: external

Power Consumption

Max. 5.2 W

Protection Class

II

Housing

Connection Box: Stainless Steel
Led Dot: Aluminium

Lens

PMMA

Weight

Connection Box 1,8kg
Led Dot 0,7 kg

Ingress Protection

IP65

Environment



outdoor

Certification

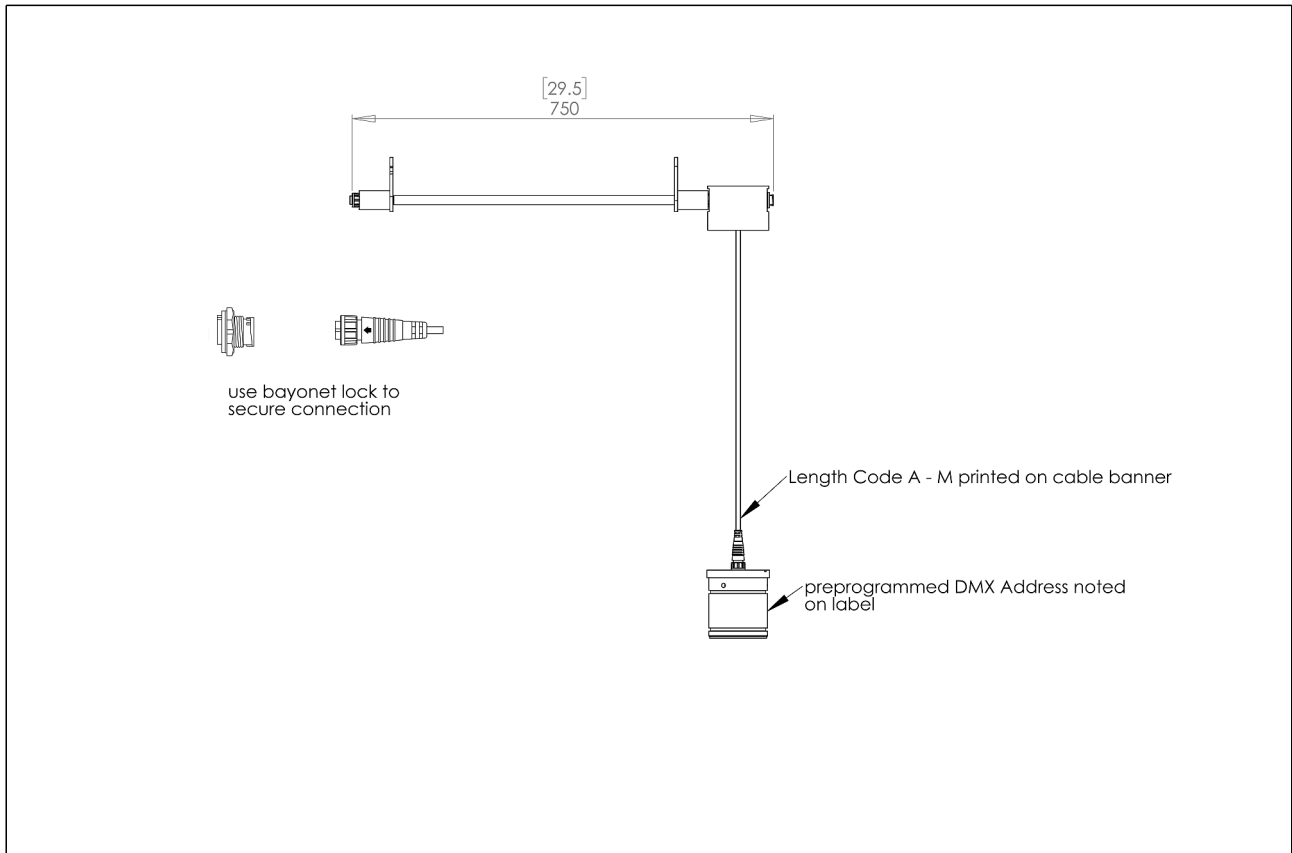


Wiring

Max. Fixtures per Feed	44 Led Dots per power supply divided in 4 equal rows 11 Led Dots per row, first dot in row has to be programmed with DMX address
<hr/>	
Max. Total Run length	20 m [65 ft] including 12 m [39 ft] Leader Cable

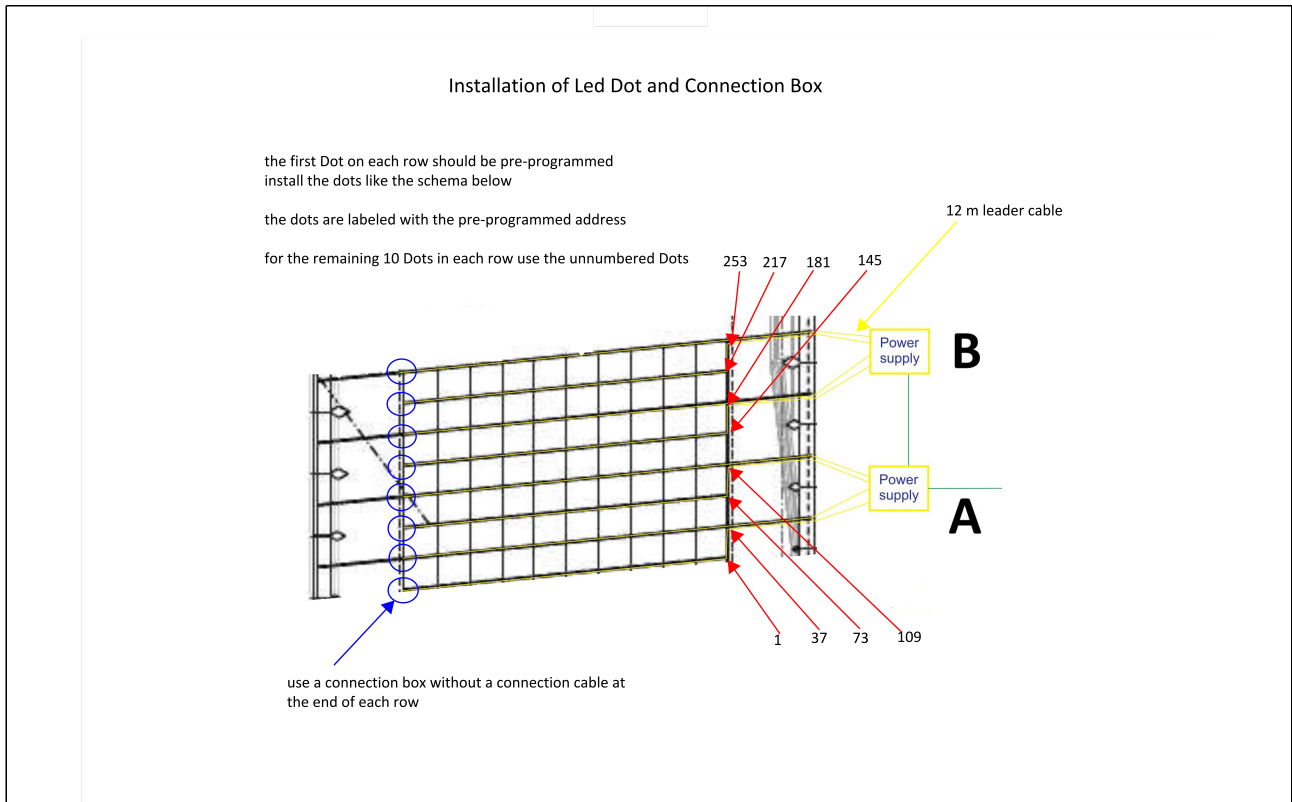
Mounting

1. System Overview



- for mechanical mounting please refer to the installation instructions from Carl Stahl

2. Connection Box / Led Dot Installation



- the first Dot on each row should be pre-programmed, install the dots like the schema
- the dots are labeled with the pre-programmed address
- for the remaining 10 Dots in each row use the unnumbered Dots
- Read the Usermanual of the Power Supply to connect the leader cable with the Power Supply
- The whole installation process has to be done without powering the Leds. Be sure the Power is off !

Maintenance

Clean device from dirt and residue regularly. Use solvent-free cleaning agents only and do not employ aggressive chemicals or high pressure cleaner. Operate device only after complete drying.

Conformity



Manufacturer



Bion Technologies GmbH

Lindberghstrasse 15
86343 Koenigsbrunn
Tel: +49 (0)8231/95787-0
Fax: +49 (0)8231/95787-29
www.biontechnologies.com
info@biontechnologies.com

YouTube: <http://www.youtube.com/BIONTECHNOLOGIES>

All rights reserved / Subject to change / Specifications may change without notice



BEDIENUNGSANLEITUNG

Connection Box / Led Dot

RGB

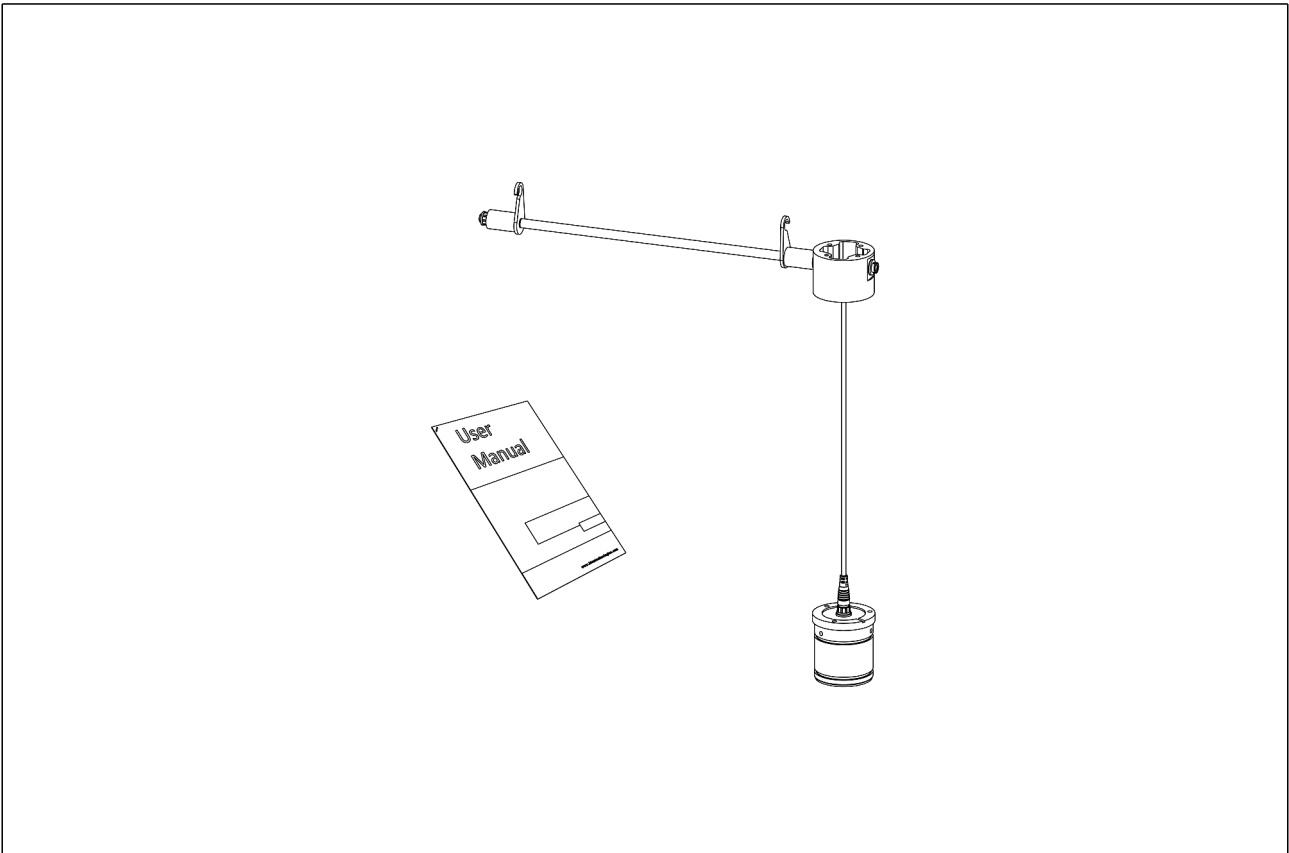
Sicherheitshinweise



Anschluss und Bedienung dieses Geräts sollte ausschließlich von qualifiziertem Fachpersonal in Übereinstimmung mit allen geltenden Vorschriften erfolgen.

Lieferumfang

- Packen Sie alle Teile aus.
- Prüfen Sie den Verpackungsinhalt auf sichtbare Transportschäden.
- Prüfen Sie, ob der Verpackungsinhalt vollständig ist.



Im Lieferumfang enthalten:

- Connection Box
- Led Dot

Wenn Sie Transportschäden oder Unstimmigkeiten zwischen dem hier angegebenen Lieferumfang und Verpackungsinhalt feststellen, informieren Sie unverzüglich Ihre Verkaufsstelle.

Technische Daten

Leuchtentyp



RGB

Abstrahlwinkel

34°

Lichtstrom

165 lm

Lichtquelle

1 LED(s)

LED-Binning



Steuerung

DMX

Eingangsspannung

Netzteil: extern

Wirkleistungsaufnahme

Max. 5.2 W

Schutzklasse

II

Gehäuse

Connection Box: Edelstahl
Led Dot: Aluminium

Linse

PMMA

Gewicht

Connection Box 1,8kg
Led Dot 0,7 kg

Schutzart

IP65

Umgebung



outdoor

Zulassungen



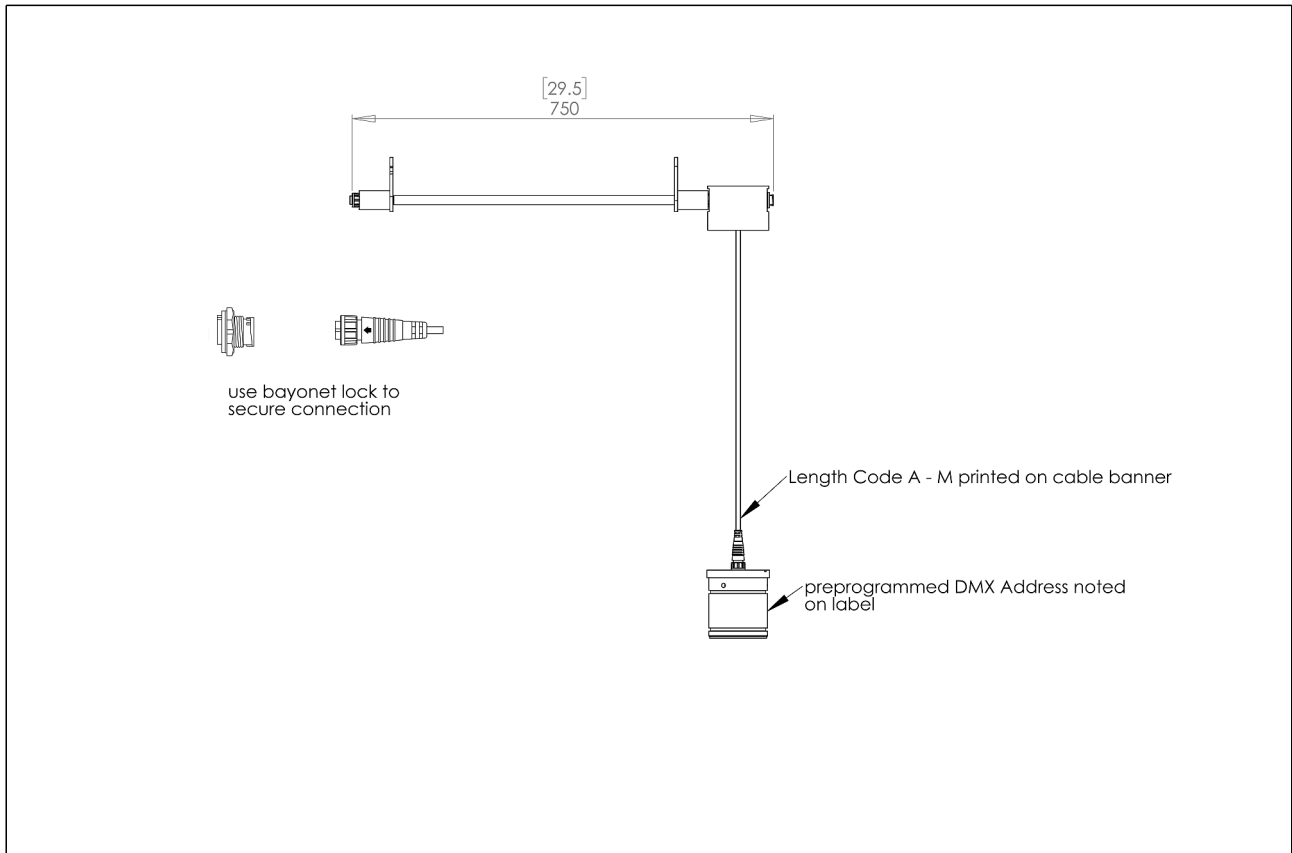
Verkabelung

Leuchten je Netzteilauslass 44 Led Dots pro Netzteil aufgeteilt auf 4 gleiche Stränge
11 Led Dots pro Strang, der erste Dot muss voradressiert sein

Gesamtstranglänge 20 m inklusive 12m Anschlusskabel

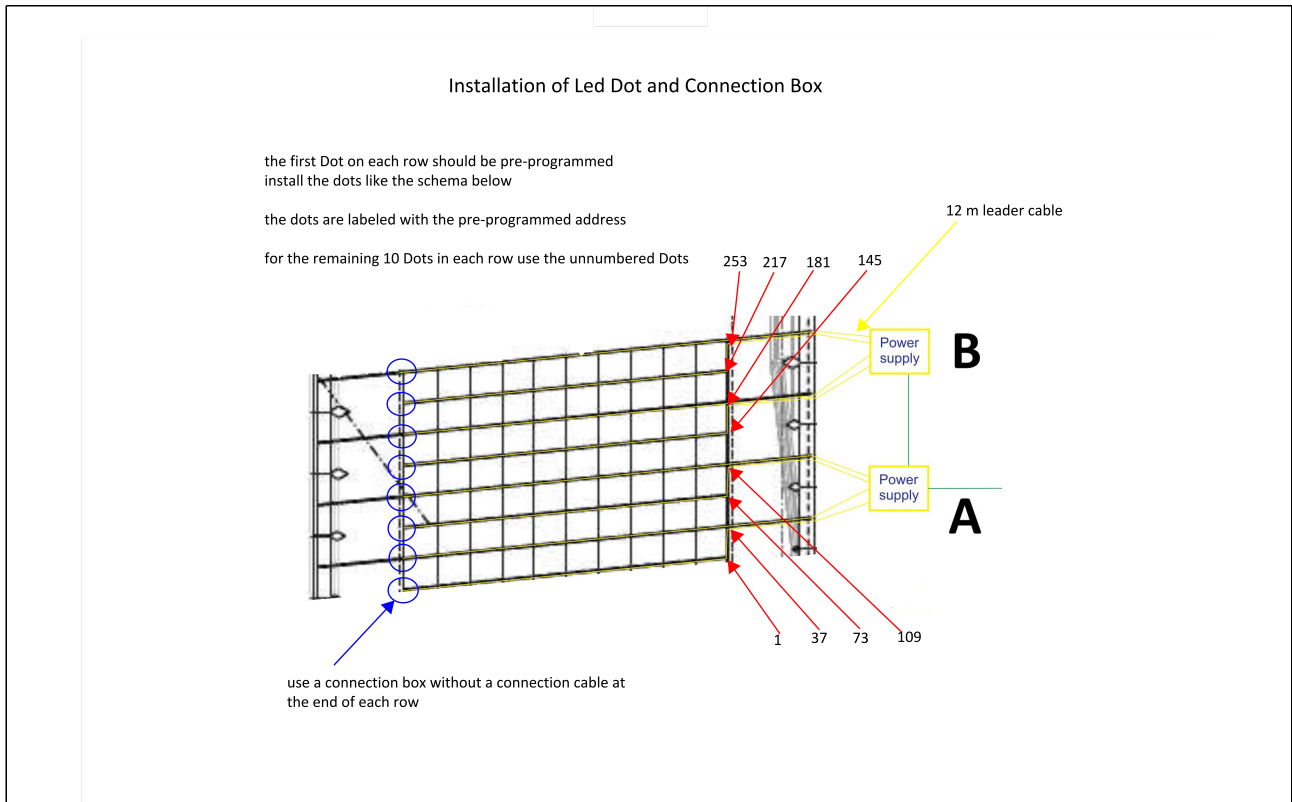
Montage

1. Systemübersicht



- Die mechanische Befestigung entnehmen Sie bitte der Anleitung von Carl Stahl

2. Connection Box / Led Dot Installation



- der erste Punkt in jeder Reihe muss vorprogrammiert sein, installieren sie die Punkte laut dem Schema
- die Punkte sind mit einem Adressaufkleber versehen
- die restlichen 10 Punkte jeder Reihe sind mit nichtnummerierten Punkten zu bestücken
- Lesen Sie die Bedienungsanleitung des Netzteils wenn Sie das Zuleitungskabel am Netzteil anschließen möchten
- Die Installation muss spannungsfrei erfolgen. Versichern Sie sich dass die Anlage spannungsfrei ist.

Wartung + Pflege

Gerät regelmäßig mit einem feuchten Tuch reinigen. Verwenden Sie ausschließlich lösungsmittelfreie Reinigungsmittel und verwenden Sie keine Chemikalien.

Konformität



Hersteller



Bion Technologies GmbH

Lindberghstrasse 15

86343 Koenigsbrunn

Tel: +49 (0)8231/95787-0

Fax: +49 (0)8231/95787-29

www.biontechnologies.com

info@biontechnologies.com

YouTube: <http://www.youtube.com/BIONTECHNOLOGIES>

All rights reserved / Subject to change / Specifications may change without notice



Lindberghstrasse 15
86343 Koenigsbrunn
Tel: +49 (0)8231/95787-0
Fax: +49 (0)8231/95787-29
www.biontechnologies.com
info@biontechnologies.com

YouTube: <http://www.youtube.com/user/BIONTECHNOLOGIES>

© 2016, BION TECHNOLOGIS GMBH
All rights reserved / Subject to change / Specifications may change without notice