



tellus m installation box



USER MANUAL



BEDIENUNGSANLEITUNG

USER MANUAL

tellus m installation box

Safety Instructions

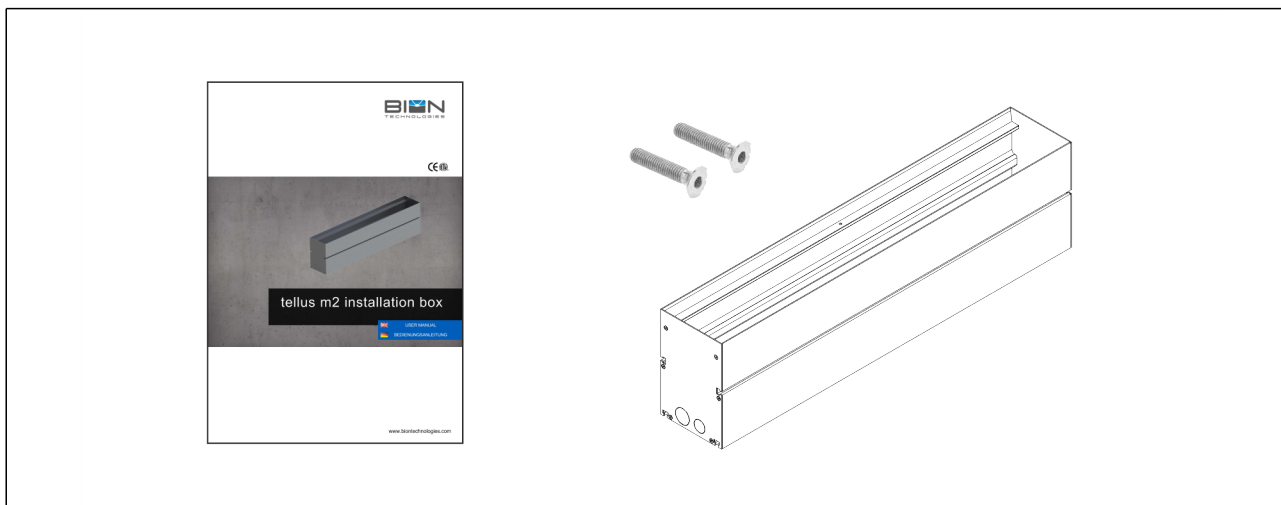


Devices must be installed by qualified personnel in compliance with all pertaining regulations.

- Provide a proper foundation to handle the maximum pressure load
- Avoid dammed-up water by building an appropriate drainage
- The Housing must not be in contact with corrosive substances
- If you set the Housing in concrete, prevent it from compression by using proper spacers
- The provided screws are to replace the centered ones in the luminaire to fix the luminaire inside the housing
Insert the luminaire into the housing and tighten the screws hand-tight

Scope of delivery

- Check completeness of supplied device immediately after receipt.





In delivery included:

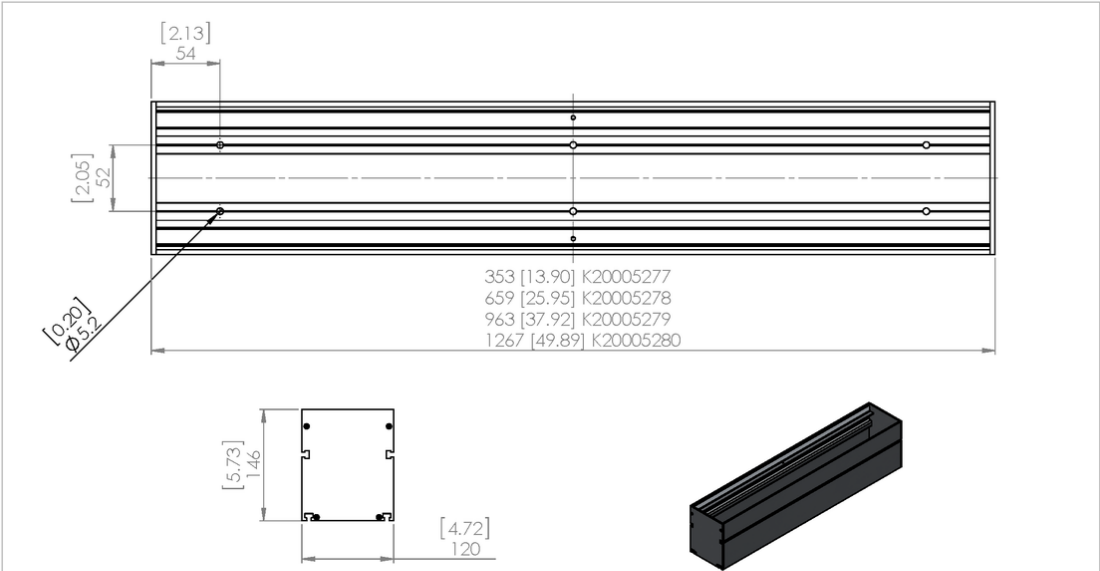
- 1x User Manual
- 1x Bion Technologies tellus m installation box
- 2x Screws to mount Luminaire

If you detect any transportation damage or differences between specified packing contents and your unpacked delivery, please contact your dealer immediately.

Technical Data

Dimensions	120 mm x 146 mm [W x H] 4.73 in x 5.75 in [W x H]	
Standard Unit Lengths	114,5 mm (tellus point xs), 224,5 mm (tellus point s), 272,5 mm (tellus point m), 349,5 mm, 654,5 mm, 959,5 mm, 1264,5 mm 4.49 in (tellus point xs), 8.82 in (tellus point s), 10.71 in (tellus point m), 13.75 in, 25.75 in, 37.76 in, 49.77 in	
Housing	Extruded aluminium profile	
Housing Color(s)	 Aluminium anodized (Standard)	
Weight	345 mm (13.59 in): 2.1 kg (4.63 lbs) 650 mm (25.60 in): 3.8 kg (8.38 lbs) 955 mm (37.60 in): 5.5 kg (12.13 lbs) 1260 mm (49.61 in): 7.2 kg (15.87 lbs)	
Load	500 kg (1102 lbs)	
Installation Depth	146 mm (5.75 ")	
Certification		

Engineering Drawing



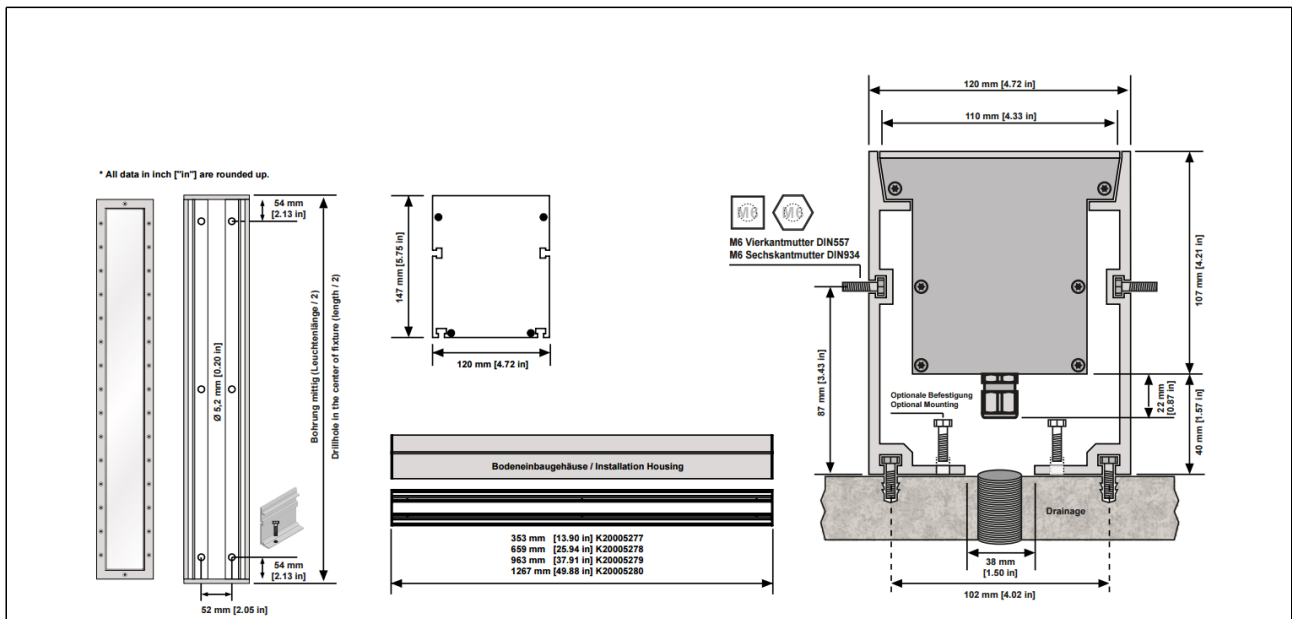
[2.13] 54
 [2.05] 52
 [0.20] 0.512
 353 [13.90] K20005277
 659 [25.95] K20005278
 963 [37.92] K20005279
 1267 [49.89] K20005280
 [5.73] 146
 [4.72] 120

BION TECHNOLOGIES
 Description: tellus m installation box
 Scale: A4
 Page: 4

Dimensions are in millimeters [inch]
 All product specifications are subject to change without prior notice.

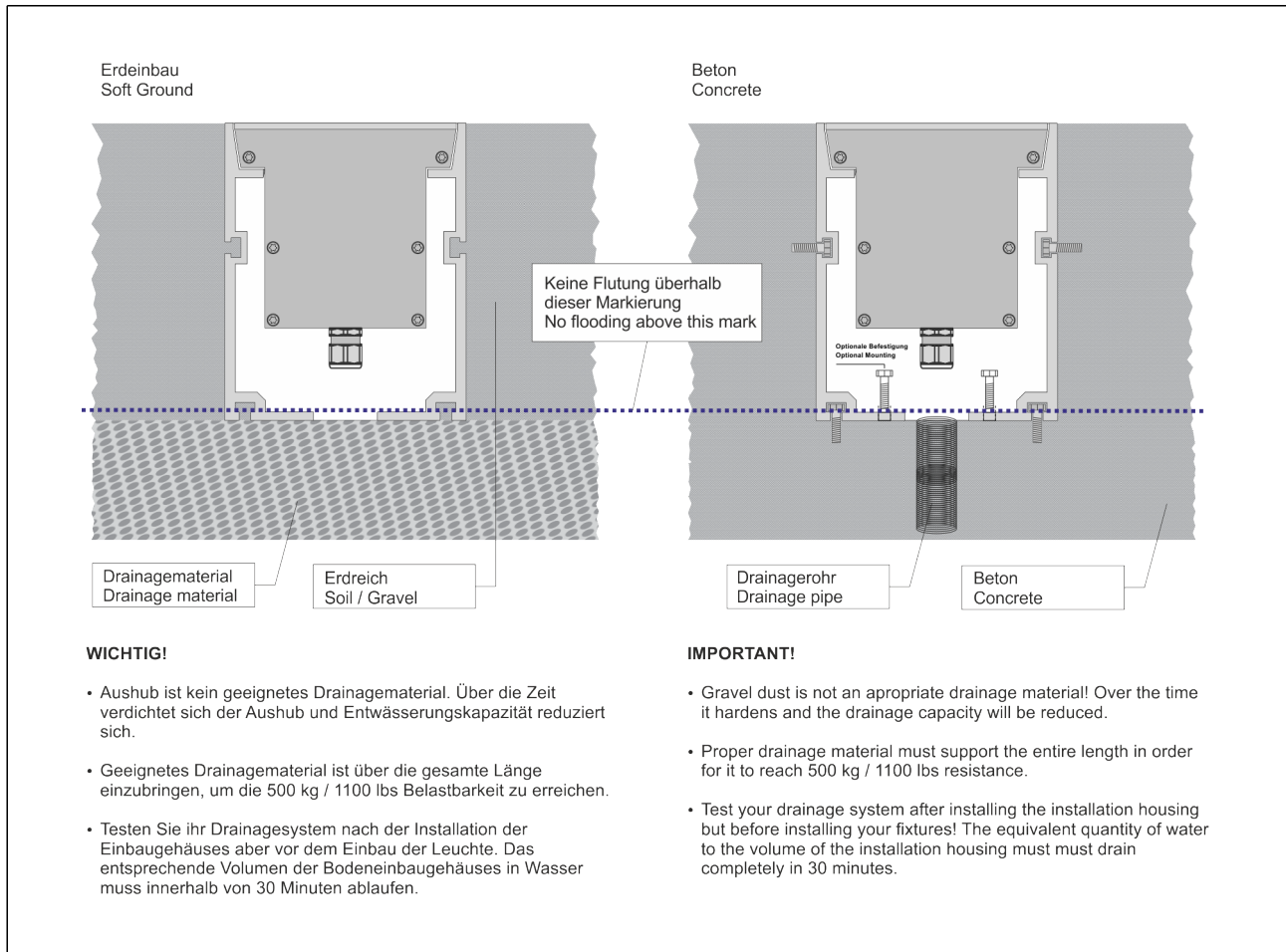
Mounting

1. Mounting Installation Box



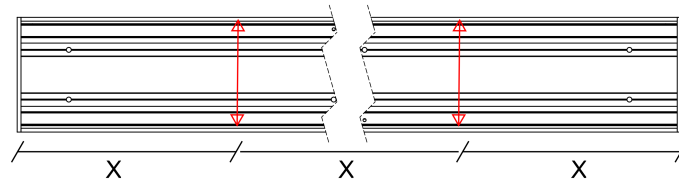
- Conduits may not extend more than 10 mm into the installation housing.

2. Drainage system



IMPORTANT:

- Provide a proper foundation to handle the maximum pressure load
- Avoid dammed-up water by building an appropriate drainage
- Avoid any contact of the housing with corrosive substances
- If the housing is set in concrete, prevent it from compression by using proper spacers
- The provided screws are to replace the centered ones in the luminaire to fix the luminaire inside the housing
Insert the luminaire into the housing and tighten the screws hand-tight
- Conduits may not extend more than 10 mm into the installation housing.

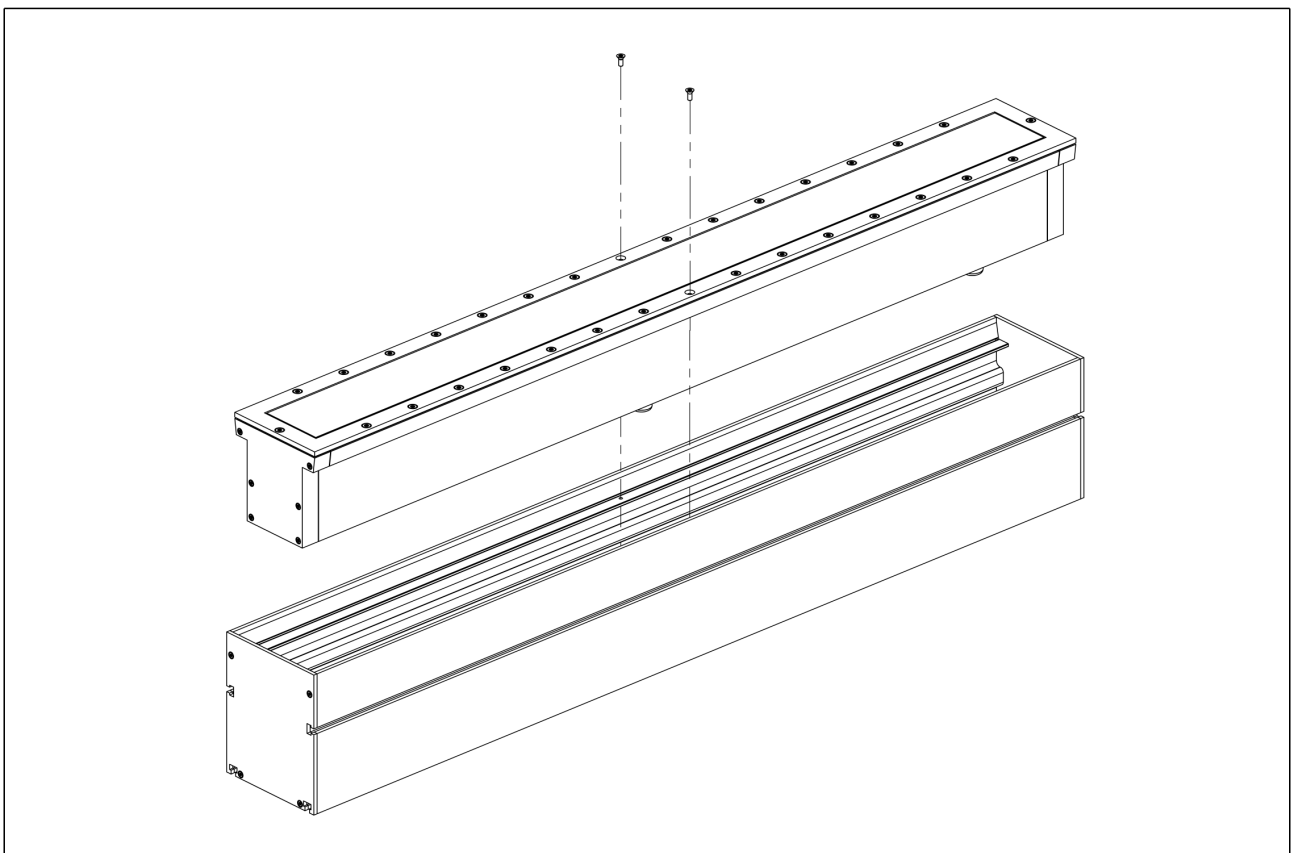


Use appropriate material for spacer which can handle the force you apply to the housing.
Benutzen Sie geeignetes Material für die Abstandshalter. Es muss den Druck aushalten den Sie an das Gehäuse anlegen.

Place Spacers centric and with similar gaps. Gaps should not exceed 1 ft (305 mm).
Setzen Sie die Abstandshalter mittig bzw. mit gleichen Abständen ein. Die Abstände zwischen den Abstandshaltern dürfen nicht größer als 1ft bzw. 305 mm sein.

Length (ft) Länge (ft)	1	2	3	4
Spacer Abstandshalter	1	1	2	3

3. Mounting of the fixture in the installation housing



Maintenance

Clean device from dirt and residue regularly. Use solvent-free cleaning agents only and do not employ aggressive chemicals or high pressure cleaner. Operate device only after complete drying.

Conformity



Manufacturer



Bion Technologies GmbH

Lindberghstrasse 15
86343 Koenigsbrunn
Tel: +49 (0)8231/95787-0
Fax: +49 (0)8231/95787-29
www.biontechnologies.com
info@biontechnologies.com

YouTube: <http://www.youtube.com/BIONTECHNOLOGIES>

All rights reserved / Subject to change / Specifications may change without notice

BEDIENUNGSANLEITUNG

tellus m installation box

Sicherheitshinweise



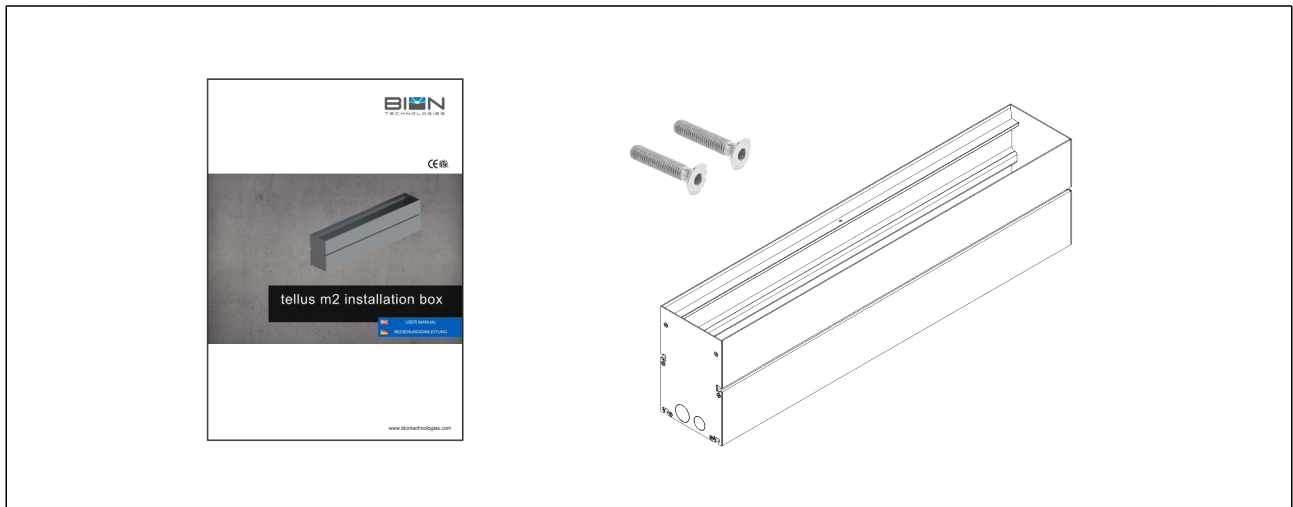
Anschluss und Bedienung dieses Geräts sollte ausschließlich von qualifiziertem Fachpersonal in Übereinstimmung mit allen geltenden Vorschriften erfolgen.

- Ein geeignetes Fundament ist nötig um die maximale Druckbelastung aufnehmen zu können
- Eine geeignete Wasserableitung ist herzustellen um Staunässe zu vermeiden
- Das Gehäuse darf nicht mit aggressiven Medien in Kontakt kommen
- Sollte das Gehäuse einbetoniert werden muss es mittig mit geeigneten Mitteln gegen zusammendrücken geschützt werden
- Die beiliegenden Schrauben sind für die Montage der Leuchte in dem Installationsgehäuse vorgesehen
Dazu werden die beiden mittigen Schrauben in der Leuchte entfernt und gegen die beiliegenden getauscht
Nun wird die Leuchte in das Gehäuse eingesetzt und mit den Schrauben handfest gesichert



Lieferumfang

- Packen Sie alle Teile aus.
- Prüfen Sie den Verpackungsinhalt auf sichtbare Transportschäden.
- Prüfen Sie, ob der Verpackungsinhalt vollständig ist.





Im Lieferumfang enthalten:

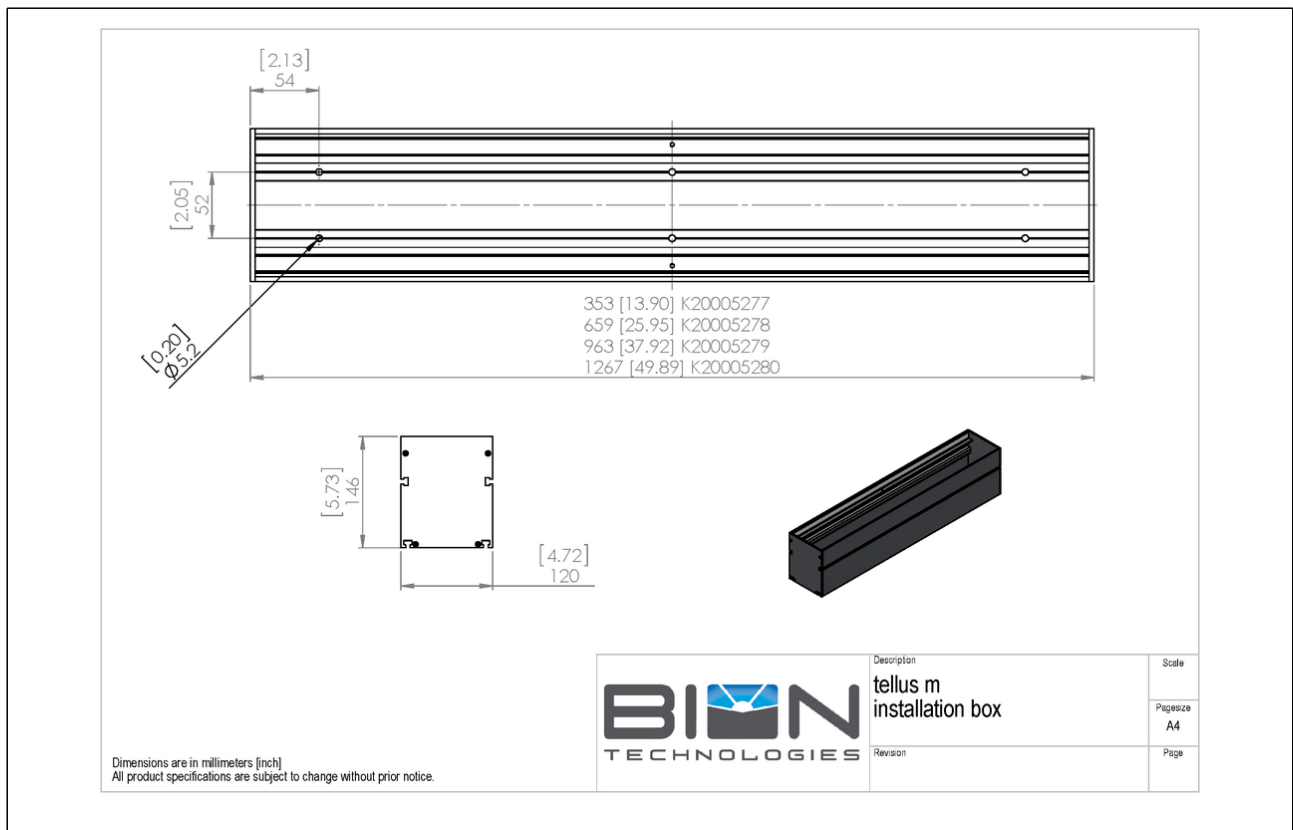
- 1x Bedienungsanleitung
- 1x Bion Technologies tellus m Installationsgehäuse
- 2x Schrauben zur Leuchtenmontage

Wenn Sie Transportschäden oder Unstimmigkeiten zwischen dem hier angegebenen Lieferumfang und Verpackungsinhalt feststellen, informieren Sie unverzüglich Ihre Verkaufsstelle.

Technische Daten

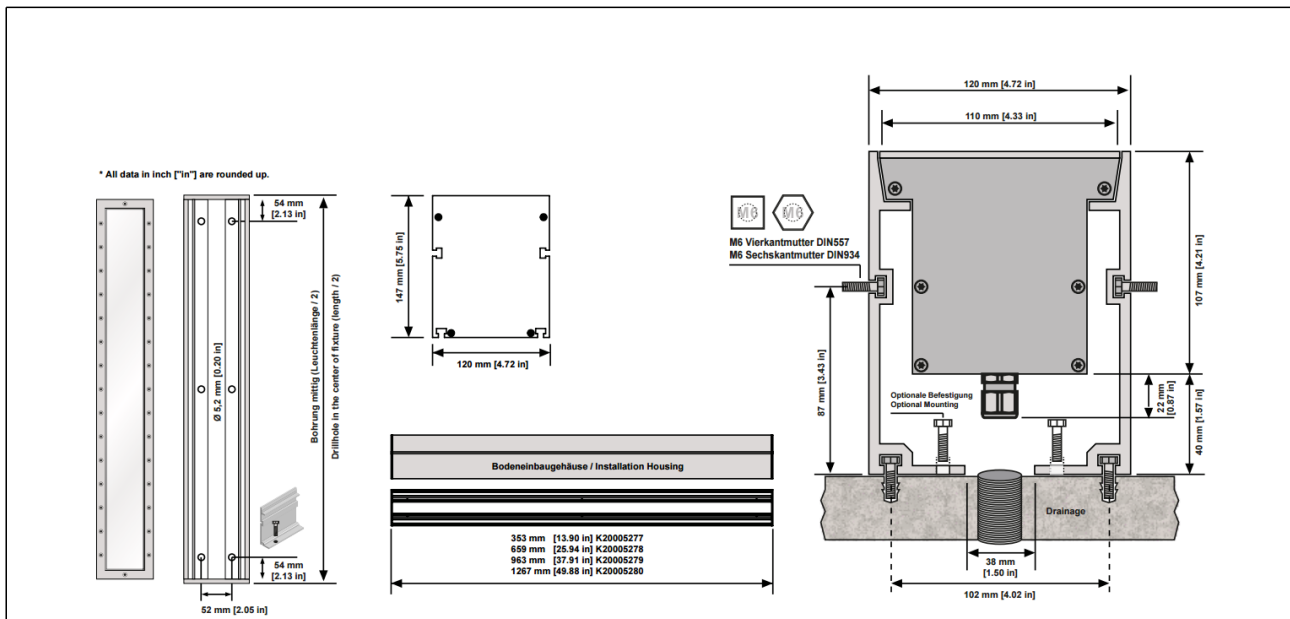
Abmessungen	120 mm x 146 mm [B x H] 4.73 in x 5.75 in [B x H]		
Leuchtenlängen	114,5 mm (tellus point xs), 224,5 mm (tellus point s), 272,5 mm (tellus point m), 349,5 mm, 654,5 mm, 959,5 mm, 1264,5 mm 4.49 in (tellus point xs), 8.82 in (tellus point s), 10.71 in (tellus point m), 13.75 in, 25.75 in, 37.76 in, 49.77 in		
Gehäuse	Aluminium-Strangpressprofil		
Gehäusefarbe(n)		Aluminium natur eloxiert (Standard)	
Gewicht	345 mm (13.59 in):	2.1 kg	(4.63 lbs)
	650 mm (25.60 in):	3.8 kg	(8.38 lbs)
	955 mm (37.60 in):	5.5 kg	(12.13 lbs)
	1260 mm (49.61 in):	7.2 kg	(15.87 lbs)
Druckbelastung	500 kg (1102 lbs)		
Einbautiefe	146 mm (5.75 ")		
Zulassungen			

Technische Zeichnung



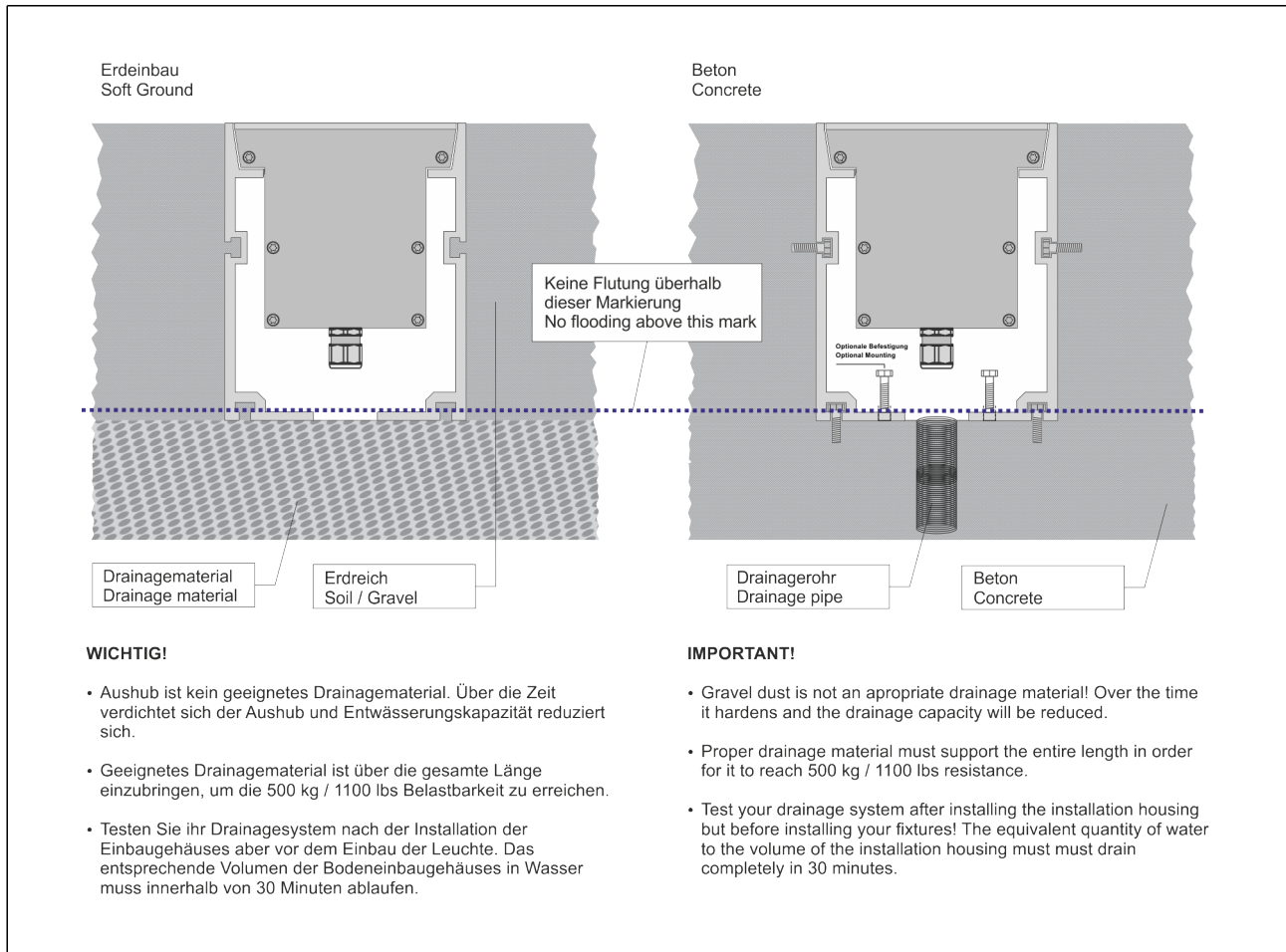
Montage

1. Montage Installationsgehäuse

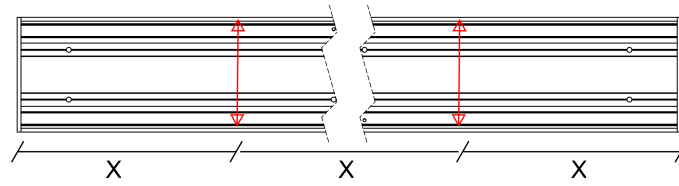


- Leitungsrohre dürfen nicht mehr als 10 mm ins Installationsgehäuse reichen.

2. Drainagesystem



- Ein geeignetes Fundament ist nötig um die maximale Druckbelastung aufnehmen zu können
- Eine geeignete Wasserableitung ist herzustellen um Staunässe zu vermeiden
- Das Gehäuse darf nicht mit aggressiven Medien in Kontakt kommen
- Sollte das Gehäuse einbetoniert werden muss es mittig mit geeigneten Mitteln gegen zusammendrücken geschützt werden
- Die beiliegenden Schrauben sind für die Montage der Leuchte in dem Installationsgehäuse vorgesehen
Dazu werden die beiden mittigen Schrauben in der Leuchte entfernt und gegen die beiliegenden getauscht
Nun wird die Leuchte in das Gehäuse eingesetzt und mit den Schrauben handfest gesichert.
- Leitungsrohre dürfen nicht mehr als 10 mm ins Installationsgehäuse reichen.

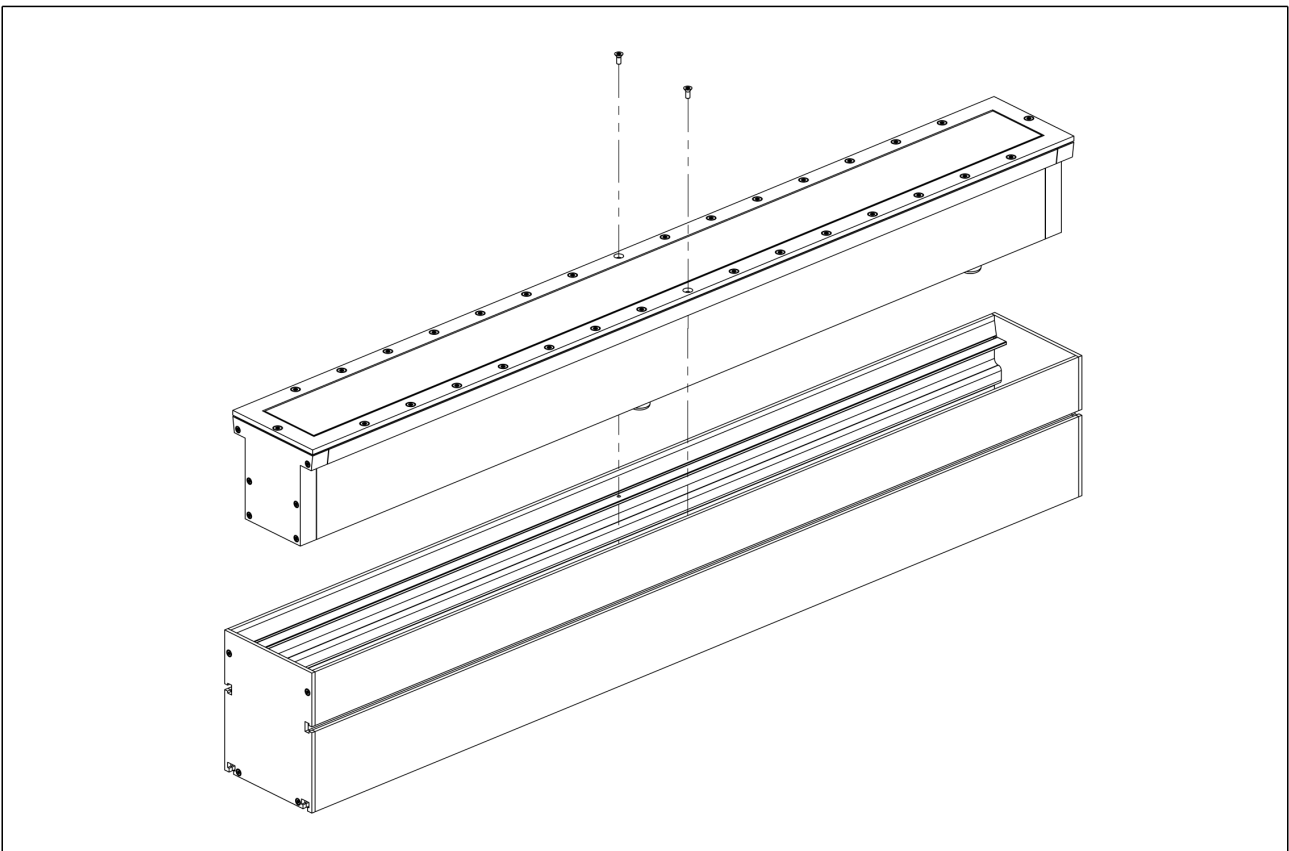


Use appropriate material for spacer which can handle the force you apply to the housing.
 Benutzen Sie geeignetes Material für die Abstandshalter. Es muss den Druck aushalten den Sie an das Gehäuse anlegen.

Place Spacers centric and with similar gaps. Gaps should not exceed 1 ft (305 mm).
 Setzen Sie die Abstandshalter mittig bzw. mit gleichen Abständen ein. Die Abstände zwischen den Abstandhaltern dürfen nicht größer als 1ft bzw. 305 mm sein.

Length (ft) Länge (ft)	1	2	3	4
Spacer Abstandshalter	1	1	2	3

3. Montage der Leuchte im Einbaugehäuse



Wartung + Pflege

Gerät regelmäßig mit einem feuchten Tuch reinigen. Verwenden Sie ausschließlich lösungsmittelfreie Reinigungsmittel und verwenden Sie keine Chemikalien.

Konformität



Hersteller



Bion Technologies GmbH

Lindberghstrasse 15

86343 Koenigsbrunn

Tel: +49 (0)8231/95787-0

Fax: +49 (0)8231/95787-29

www.biontechnologies.com

info@biontechnologies.com

YouTube: <http://www.youtube.com/BIONTECHNOLOGIES>

All rights reserved / Subject to change / Specifications may change without notice



Lindberghstrasse 15
86343 Koenigsbrunn
Tel: +49 (0)8231/95787-0
Fax: +49 (0)8231/95787-29
www.biontechnologies.com
info@biontechnologies.com

YouTube: <http://www.youtube.com/user/BIONTECHNOLOGIES>

© 2016, BION TECHNOLOGIS GMBH
All rights reserved / Subject to change / Specifications may change without notice