

# funis m surface

pureWhite



USER MANUAL



BEDIENUNGSANLEITUNG

## USER MANUAL

# funis m surface

pureWhite

## Safety Instructions

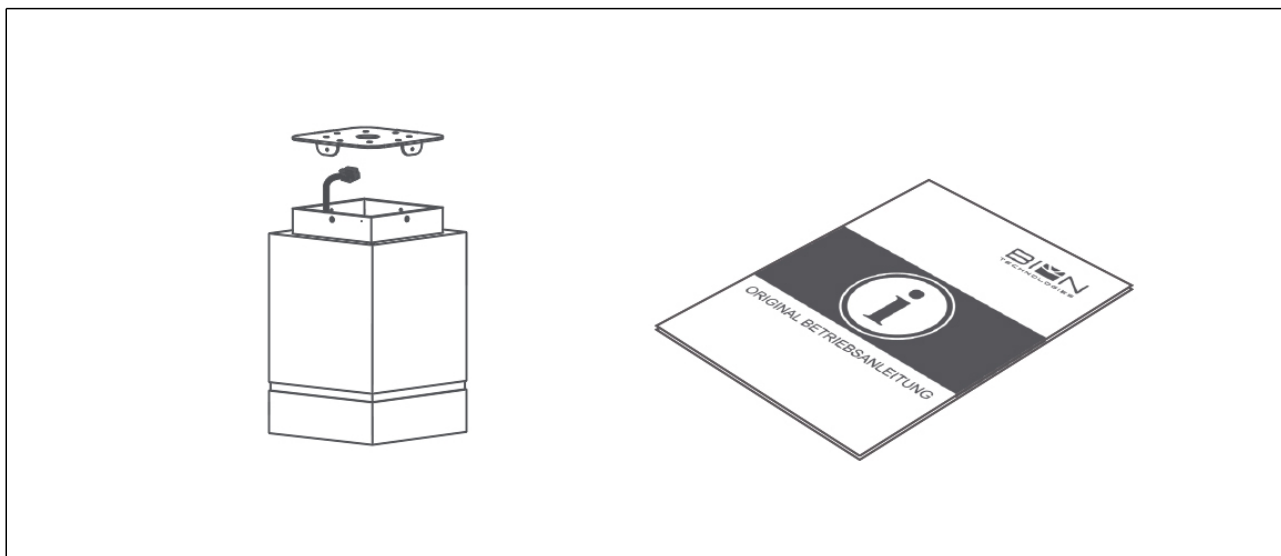


**Devices must be installed by qualified personnel in compliance with all pertaining regulations.**

- Always refer to the technical parameters in the data sheet. All items are subject to technical modification.
- Refer to the attached User Manual as a basis for correct use.
- Consult circuit diagram for correct wiring.
- Note! Before attempting any work, make sure device is separated from main power. Protect device from moisture.
- Make sure protection against line voltage shock is provided during installation.
- We recommend securing the installation by RCD circuit breakers.
- Note that adjacent parts or devices must be temperature proof up to 90°C.
- Do not operate the fixture with inductive consumers (fluorescent lamps, gas discharge lamps, ventilators etc.) in the same electric circuit. Activation of inductive consumers can cause damage to the operating device.
- Do not place heat insulation material on the fixture.
- Mind the operating temperatures of the fixture according to the technical data sheet.
- Before drilling the mounting holes, take precautions not to harm or damage any power lines.
- Do not solder cable strands. Use cable strand sleeves instead.
- Note and mind voltage label on the device.
- Make sure flawless electrical connectivity is provided.
- Connecting the lamp to the powered-up device can cause damage to the lamp! (voids product warranty!)
- No modification allowed. No liability will be assumed in case of damage incurred by alteration, improper use or faulty installation.

## Scope of delivery

- Check completeness of supplied device immediately after receipt.



In delivery included:

- funis m - LED fixture
- Mounting Plate
- Original User Manual

If you detect any transportation damage or differences between specified packing contents and your unpacked delivery, please contact your dealer immediately.

# Technical Data

Dimensions 130 mm x 130 mm x 185 mm [W x D x H]  
5.12 in x 5.12 in x 7.28 in [W x D x H]

Fixture Typ



pureWhite

Color Temperatures pureWhite 3000 K, 4000 K  
\* Project-specific color temperature for pureWhite available.

Beam Angles 46°, 66°

Luminous Flux 1310 lm

Light Source 1 LED(s)

Color Rendering Index  $R_a \geq 80$   
@ 2700 K / 3000 K  $R_a > 90$  and  $R_a > 97$  per Configuration available

LED-Binning



MacAdam Ellipses Binning 3

Dimming Non-dimmable | Dimmable (TRIAC)  
CE: non-dimmable, dimmable via Triac AC  
ETLus: non-dimmable, dimmable via Triac AC  
cETL: non-dimmable

Input Voltage Power supply: internal | 100 - 240, 277 VAC (50 - 60 Hz) | 127 - 431 VDC

Power Consumption Max. 12 W

Protection Class II

Inrush

**Non-dimmable:**

277 V: Cold Start 10A ( $t_D=90\mu s$  gemessen an 50%  $I_{peak}$ )  
230 V: Cold Start 70A ( $t_D=120\mu s$  gemessen an 50%  $I_{peak}$ )  
110 V: Cold Start 34A ( $t_D=120\mu s$  gemessen an 50%  $I_{peak}$ )

**Dimmable - TRIAC:**

277 V: Cold Start 10A ( $t_D=90\mu s$  gemessen an 50%  $I_{peak}$ )  
230 V: Cold Start 10A ( $t_D=90\mu s$  gemessen an 50%  $I_{peak}$ )  
110 V: Cold Start 10A ( $t_D=90\mu s$  gemessen an 50%  $I_{peak}$ )

Storage Temperatur -20 °C / +30 °C | -4 °F / +82 °F

Operating Temperature -20 °C / +30 °C | -4 °F / +82 °F

Start-up Temperature -20 °C / +30 °C | -4 °F / +82 °F

Lumen Maintenance [L70] 50'000 h @ 25 °C / 77 °F

LED-Class Class 2 LED-Product

Housing

Aluminium

Housing Color(s)



\* Others colors available upon request

Lens

PMMA

Ingress Protection

IP20

Environment

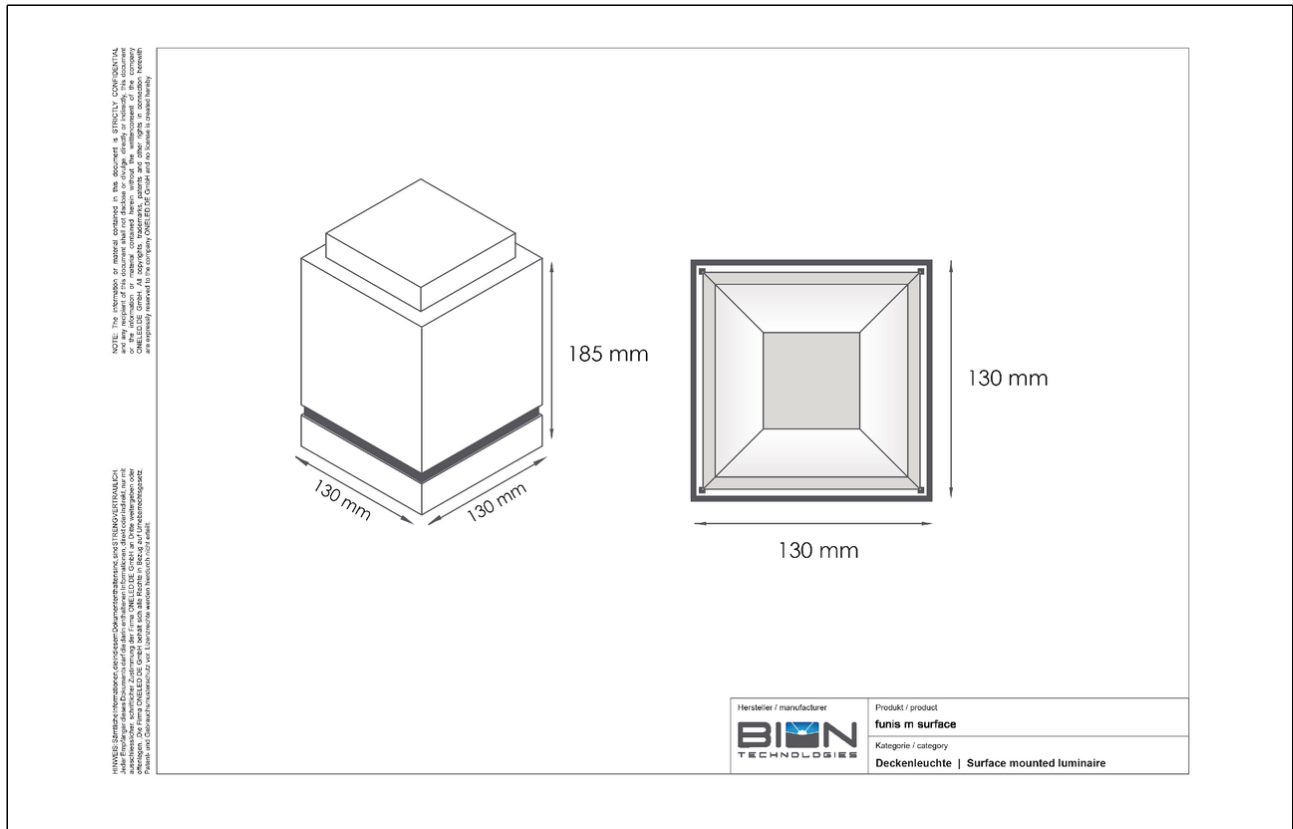


indoor

Certification



## Engineering Drawing



# Load Table

## Load Table 230 V

| 230 V            | B10 | B16 | C10 | C16 | D10 | D16 |
|------------------|-----|-----|-----|-----|-----|-----|
| Non-dimmable     | 11  | 17  | 18  | 29  | 37  | 59  |
| Dimmable - TRIAC | 80  | 128 | 80  | 128 | 80  | 128 |

## Load Table 110 V

| 110 V            | B10 | B16 | C10 | C16 | D10 | D16 |
|------------------|-----|-----|-----|-----|-----|-----|
| Non-dimmable     | 5   | 8   | 9   | 14  | 18  | 28  |
| Dimmable - TRIAC | 36  | 58  | 36  | 58  | 36  | 58  |

## Load Table 277 V

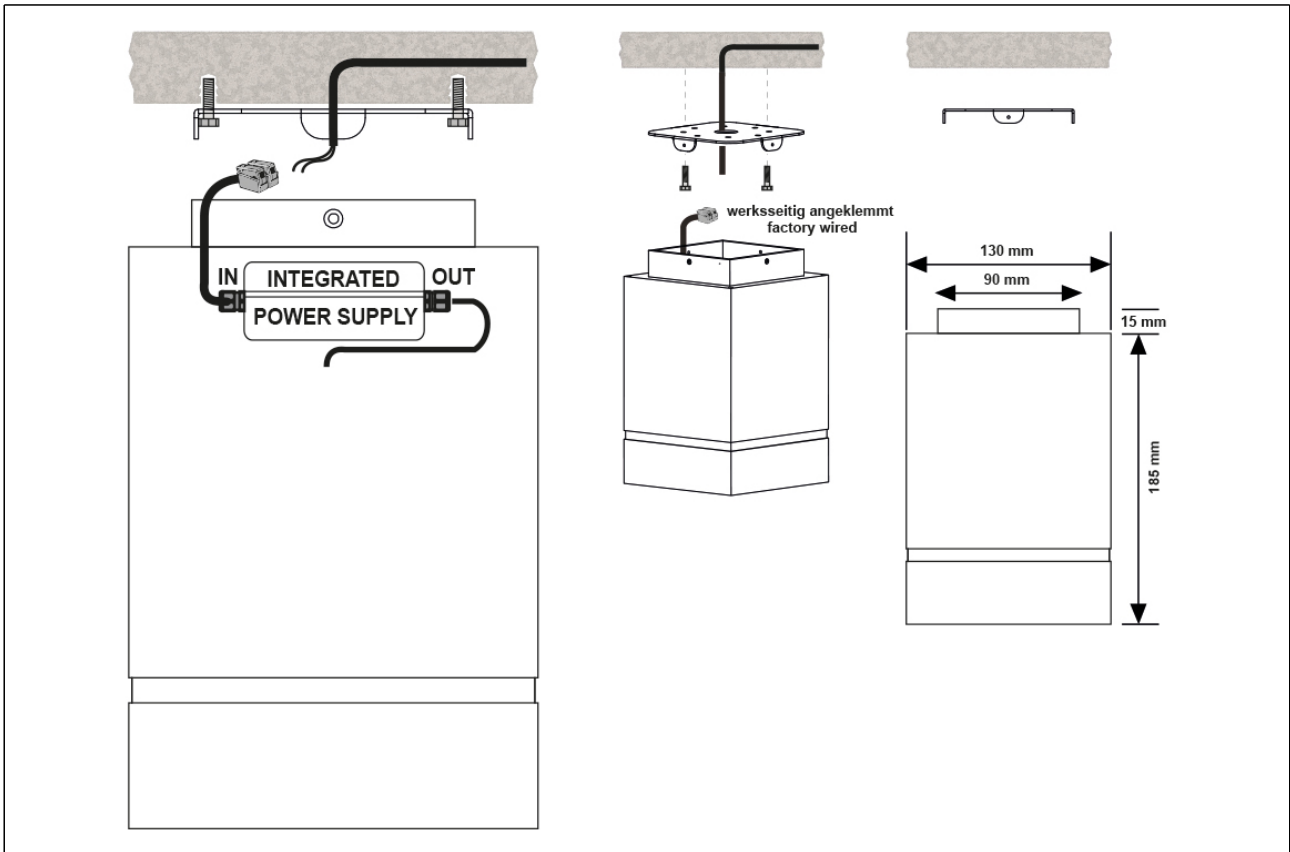
| 277 V            | B10 | B16 | C10 | C16 | D10 | D16 |
|------------------|-----|-----|-----|-----|-----|-----|
| Non-dimmable     | 80  | 128 | 80  | 128 | 80  | 128 |
| Dimmable - TRIAC | 80  | 128 | 80  | 128 | 80  | 128 |

# Mounting

## 1. Mounting

Before installing funis fixtures, make sure that all junction boxes, switches, and dimmers have been installed. Make sure the power is OFF and the mounting spot provides enough solidity. Reasure that you have read and understood the safety instructions within this user manual.

## 2. Installation surface mount



Install the provided plate and adjust like the favored direction. Use the provided cable clamps to join the wires. Install the fixture with provided screws on the plate. Assure you have tightened all screws and check again.

## Maintenance

Clean device from dirt and residue regularly. Use solvent-free cleaning agents only and do not employ aggressive chemicals or high pressure cleaner. Operate device only after complete drying.

## Conformity



## Manufacturer



### Bion Technologies GmbH

Lindberghstrasse 15

86343 Koenigsbrunn

Tel: +49 (0)8231/95787-0

Fax: +49 (0)8231/95787-29

[www.biontechnologies.com](http://www.biontechnologies.com)

[info@biontechnologies.com](mailto:info@biontechnologies.com)

YouTube: <http://www.youtube.com/BIONTECHNOLOGIES>

All rights reserved / Subject to change / Specifications may change without notice



## BEDIENUNGSANLEITUNG

# funis m surface

pureWhite

### Sicherheitshinweise



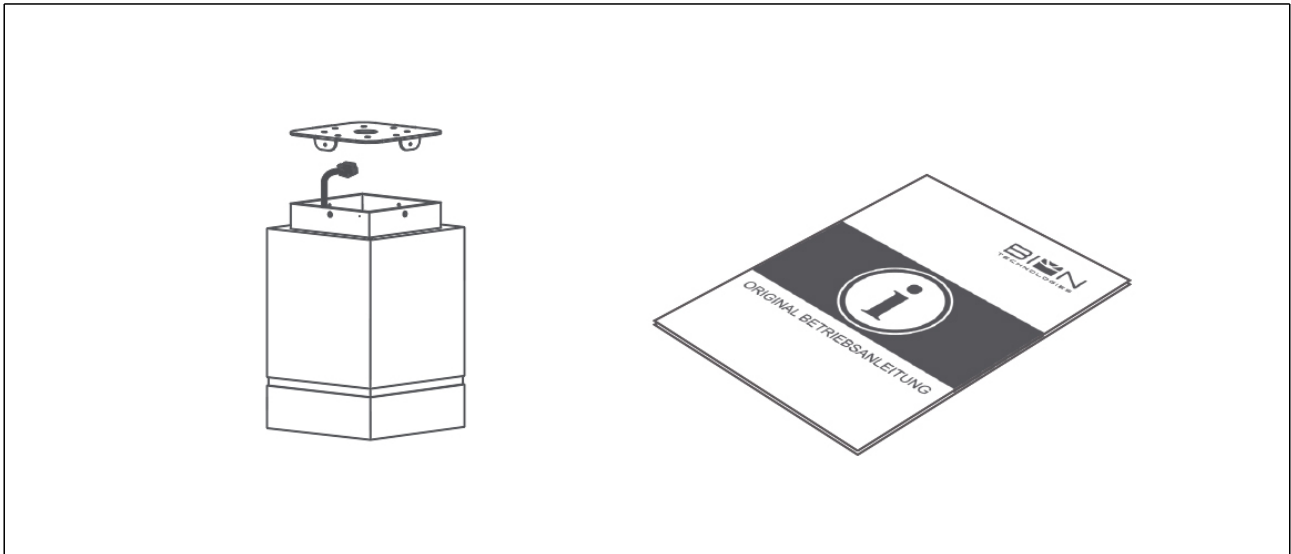
**Anschluss und Bedienung dieses Geräts sollte ausschließlich von qualifiziertem Fachpersonal in Übereinstimmung mit allen geltenden Vorschriften erfolgen.**

- Beachten Sie immer die technischen Daten auf dem Datenblatt. Technische Änderungen vorbehalten.
- Die beigefügte Gebrauchsanleitung ist Voraussetzung für den ordnungsgemäßen Gebrauch.
- Die Aderbelegung ist gemäß Schaltschema zu beachten!
- Achtung! Vor Beginn der Arbeiten ist die Netzleitung spannungsfrei zu schalten! Gerät vor Nässe schützen.
- Der Schutz gegen elektrischen Schlag ist beim Einbau sicherzustellen. Wir empfehlen die bauseitige Absicherung über einen Fehlerstrom Schutzschalter.
- Beim Einbau ist darauf zu achten, dass benachbarte Bauteile einer Temperatur von 90°C standhalten.
- Leuchte nicht gemeinsam mit induktiven Lasten (Leuchtstofflampen, Entladungslampen, Ventilatoren usw.) im gleichen Stromkreis betreiben. Beim Schalten induktiver Lasten können Defekte an der Leuchte entstehen.
- Wärmedämmung darf nicht auf der Leuchte liegen.
- Beim Einbau ist auf die, in den technischen Daten angegebene, Betriebstemperatur zu beachten!
- Beim Bohren der Befestigungslöcher ist darauf zu achten, dass die Netzleitungen nicht beschädigt werden.
- Litzendrähte dürfen nicht verlötet werden. Es sind Aderendhülsen zu verwenden.
- Spannungskennzeichnung auf dem Betriebsgerät beachten.
- Ein einwandfreier elektrischer Übergang ist beim Anschließen der Leuchte zu gewährleisten.
- Die Leuchte darf nicht geöffnet werden. (Kein Gewährleistungsfall)
- Jegliche Veränderung ist untersagt. Der Hersteller übernimmt keine Haftung durch Schäden die durch Veränderung, unsachgemäßen Einsatz oder fehlerhafte Montage entstehen.
- Gerät trocken lagern und vor Beschädigung schützen!



## Lieferumfang

- Packen Sie alle Teile aus.
- Prüfen Sie den Verpackungsinhalt auf sichtbare Transportschäden.
- Prüfen Sie, ob der Verpackungsinhalt vollständig ist.





Im Lieferumfang enthalten:

- funis m - Leuchte in gewünschter Ausführung
- Montageplatte
- Original Bedienungsanleitung

Wenn Sie Transportschäden oder Unstimmigkeiten zwischen dem hier angegebenen Lieferumfang und Verpackungsinhalt feststellen, informieren Sie unverzüglich Ihre Verkaufsstelle.

# Technische Daten

|                            |  |  |
|----------------------------|--|--|
| Abmessungen                | 130 mm x 130 mm x 185 mm [B x T x H]<br>5.12 in x 5.12 in x 7.28 in [B x T x H]  |  |
| Leuchtentyp                | <br>pureWhite   |  |
| Farbtemperaturen pureWhite | 3000 K, 4000 K<br>* Projektbezogene Farbtemperaturen für pureWhite möglich   |  |
| Abstrahlwinkel             | 46°, 66°   |  |
| Lichtstrom                 | 1310 lm  |  |
| Lichtquelle                | 1 LED(s)   |  |
| Farbwiedergabeindex        | $R_a \geq 80$<br>@ 2700 K / 3000 K $R_a > 90$ und $R_a > 97$ per Konfiguration erhältlich  |  |
| LED-Binning                |   |  |
| MacAdam-Ellipsen Binning   | 3  |  |
| Dimmung                    | Nicht dimmbar   Dimmbar (TRIAC)<br>CE: statisch, dimmbar via Triac AC<br>ETLus: statisch, dimmbar via Triac AC<br>cETL: statisch   |  |
| Eingangsspannung           | Netzteil: intern   100 - 240, 277 VAC (50 - 60 Hz)   127 - 431 VDC   |  |
| Wirkleistungsaufnahme      | Max. 12 W  |  |
| Schutzklasse               | II   |  |
| Einschaltstrom             | <b>Non-dimmable:</b><br>277 V: Kaltstart 10A( $t_D=90\mu s$ gemessen an 50% $I_{peak}$ )<br>230 V: Kaltstart 70A( $t_D=120\mu s$ gemessen an 50% $I_{peak}$ )<br>110 V: Kaltstart 34A( $t_D=120\mu s$ gemessen an 50% $I_{peak}$ )<br><br><b>Dimmable - TRIAC:</b><br>277 V: Kaltstart 10A( $t_D=90\mu s$ gemessen an 50% $I_{peak}$ )<br>230 V: Kaltstart 10A( $t_D=90\mu s$ gemessen an 50% $I_{peak}$ )<br>110 V: Kaltstart 10A( $t_D=90\mu s$ gemessen an 50% $I_{peak}$ ) |  |
| Lagertemperatur            | -20 °C / +30 °C   -4 °F / +82 °F   |  |
| Betriebstemperatur         | -20 °C / +30 °C   -4 °F / +82 °F   |  |
| Einschalttemperatur        | -20 °C / +30 °C   -4 °F / +82 °F   |  |
| Lebensdauer [L70]          | 50'000 h @ 25 °C / 77 °F   |  |
| LED-Klasse                 | Klasse 2 LED-Produkt   |  |
| Gehäuse                    | Aluminium  |  |

Gehäusefarbe(n)



\* Weitere Farben auf Kundenwunsch möglich

Linse

PMMA

Schutzart

IP20

Umgebung

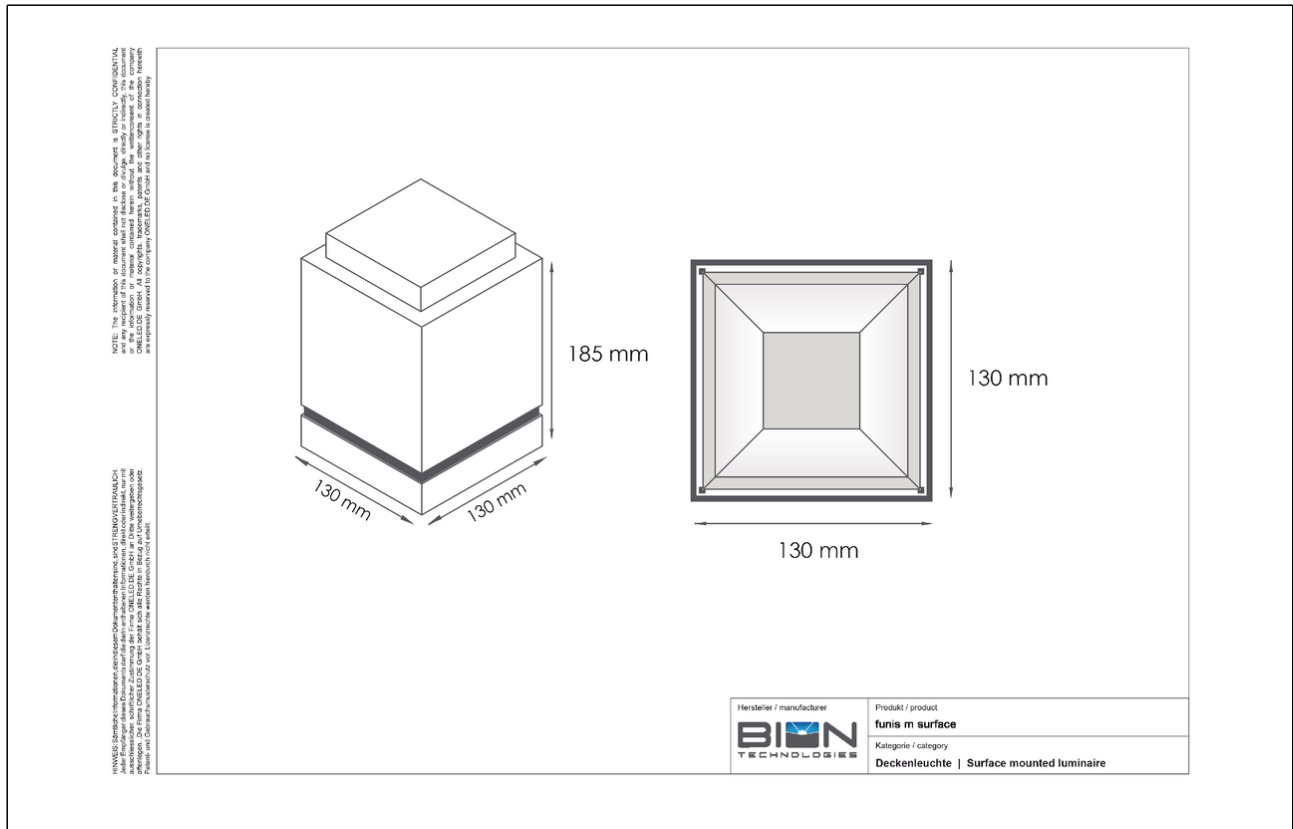


indoor

Zulassungen



## Technische Zeichnung



# Lasttabelle

## Lasttabelle 230 V

| 230 V            | B10 | B16 | C10 | C16 | D10 | D16 |
|------------------|-----|-----|-----|-----|-----|-----|
| Non-dimmable     | 11  | 17  | 18  | 29  | 37  | 59  |
| Dimmable - TRIAC | 80  | 128 | 80  | 128 | 80  | 128 |

## Lasttabelle 110 V

| 110 V            | B10 | B16 | C10 | C16 | D10 | D16 |
|------------------|-----|-----|-----|-----|-----|-----|
| Non-dimmable     | 5   | 8   | 9   | 14  | 18  | 28  |
| Dimmable - TRIAC | 36  | 58  | 36  | 58  | 36  | 58  |

## Lasttabelle 277 V

| 277 V            | B10 | B16 | C10 | C16 | D10 | D16 |
|------------------|-----|-----|-----|-----|-----|-----|
| Non-dimmable     | 80  | 128 | 80  | 128 | 80  | 128 |
| Dimmable - TRIAC | 80  | 128 | 80  | 128 | 80  | 128 |

# Montage

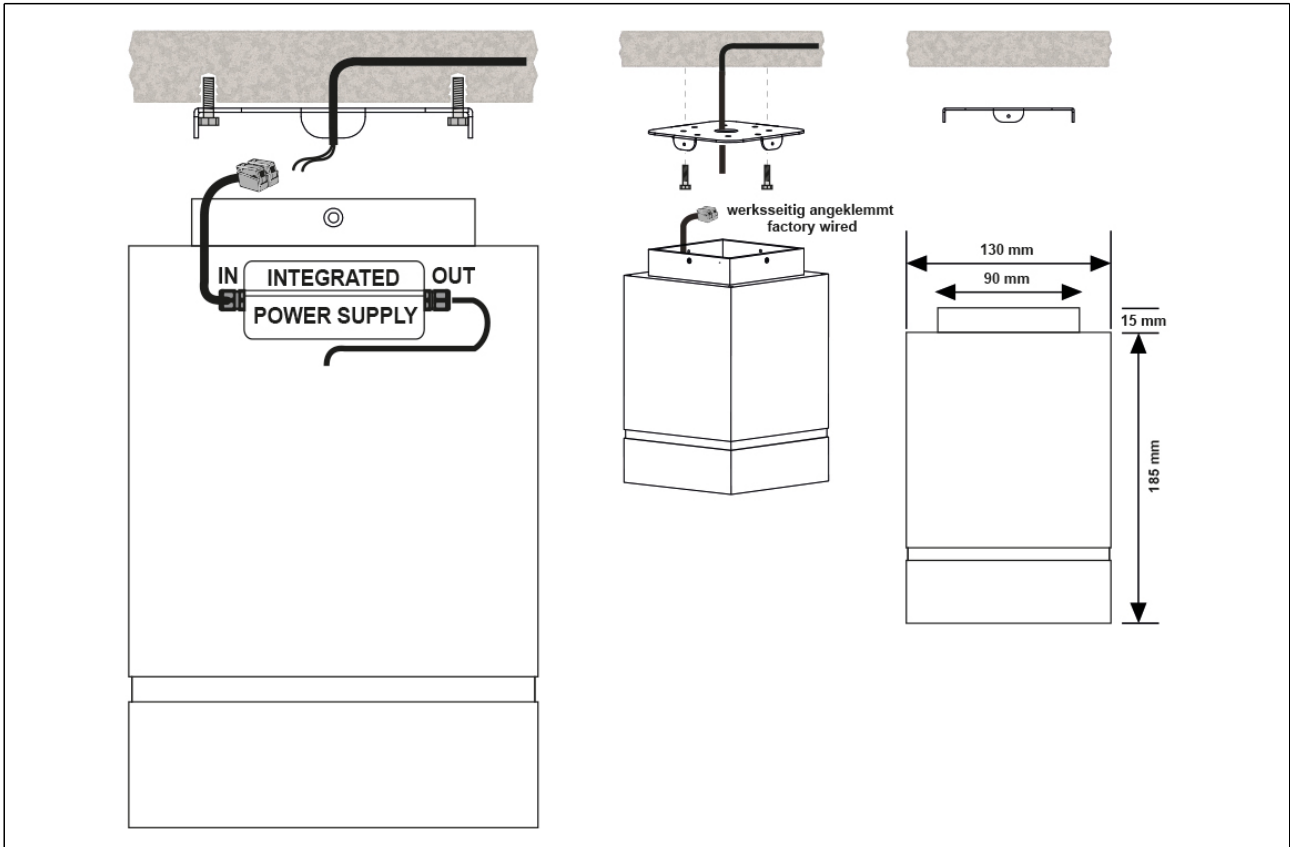
## 1. Allgemeine Einbauinformationen

### Untergrundbeschaffenheit

Achten Sie auf ausreichende Festigkeit des Untergrunds wenn Sie die Leuchte montieren. Geeignete Schrauben sind zu verwenden (max. 5mm Durchmesser). Beachten Sie die örtlichen Vorgaben zur Installation von elektrischen Geräten sowie die Sicherheitshinweise dieser Bedienungsanleitung.

Sämtliche Arbeiten sind ohne Spannung durchzuführen.

## 2. Montage Deckenleuchte



Montieren Sie die mitgelieferte Grundplatte und richten sie diese gemäß der gewünschten Leuchtenposition aus. Stellen Sie die elektrische Verbindung mit den Leuchtenklammern aus dem Lieferumfang her. Befestigen Sie das Leuchtengehäuse mit den Schrauben aus dem Lieferumfang an der Grundplatte. Vergewissern Sie sich auf festen Sitz aller Schrauben und prüfen Sie diese eventuell nochmals nach.

## Wartung + Pflege

Gerät regelmäßig mit einem feuchten Tuch reinigen. Verwenden Sie ausschließlich lösungsmittelfreie Reinigungsmittel und verwenden Sie keine Chemikalien.

## Konformität



## Hersteller



### Bion Technologies GmbH

Lindberghstrasse 15

86343 Koenigsbrunn

Tel: +49 (0)8231/95787-0

Fax: +49 (0)8231/95787-29

[www.biontechnologies.com](http://www.biontechnologies.com)

[info@biontechnologies.com](mailto:info@biontechnologies.com)

YouTube: <http://www.youtube.com/BIONTECHNOLOGIES>

All rights reserved / Subject to change / Specifications may change without notice



Lindberghstrasse 15  
86343 Koenigsbrunn  
Tel: +49 (0)8231/95787-0  
Fax: +49 (0)8231/95787-29  
[www.biontechnologies.com](http://www.biontechnologies.com)  
[info@biontechnologies.com](mailto:info@biontechnologies.com)

YouTube: <http://www.youtube.com/user/BIONTECHNOLOGIES>

© 2016, BION TECHNOLOGIS GMBH  
All rights reserved / Subject to change / Specifications may change without notice