



# tantulus hp outdoor

tunableWhite



USER MANUAL



BEDIENUNGSANLEITUNG

## USER MANUAL

# tantulus hp outdoor

tunable**White**

### Safety Instructions

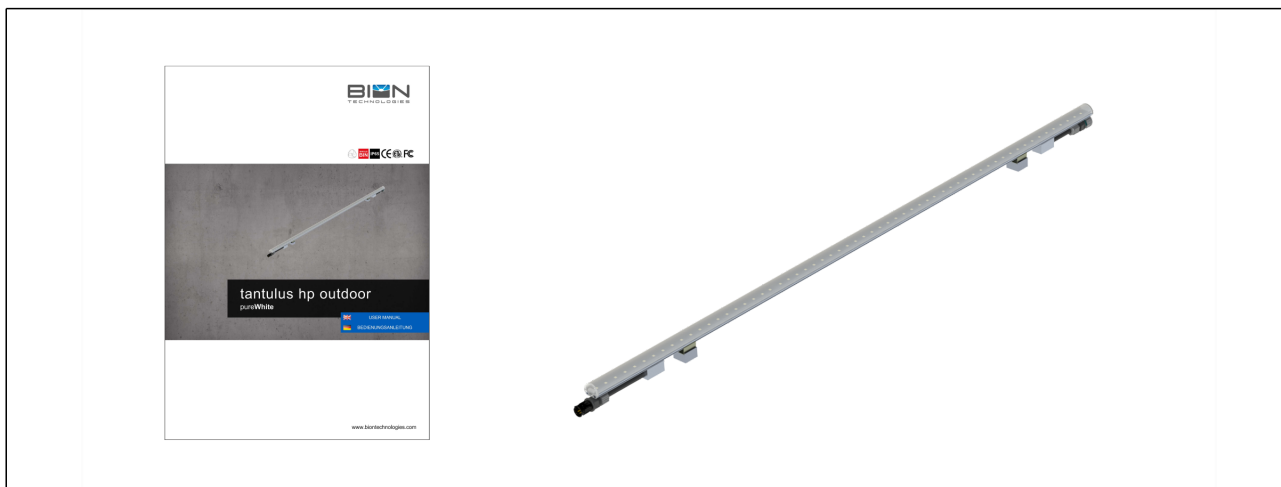


**Devices must be installed by qualified personnel in compliance with all pertaining regulations.**

- Always refer to the technical parameters in the data sheet. All items are subject to technical modification.
- Refer to the attached User Manual as a basis for correct use.
- Consult circuit diagram for correct wiring.
- Note! Before attempting any work, make sure device is separated from main power.
- Make sure protection against line voltage shock is provided during installation.
- We recommend securing the installation by RCD circuit breakers.
- Note that adjacent parts or devices must be temperature proof up to 90°C.
- Do not operate the fixture with inductive consumers (fluorescent lamps, gas discharge lamps, ventilators etc.) in the same electric circuit. Activation of inductive consumers can cause damage to the operating device.
- Do not place heat insulation material on the fixture.
- Mind the operating temperatures of the fixture according to the technical data sheet.
- Before drilling the mounting holes, take precautions not to harm or damage any power lines.
- Do not solder cable strands. Use cable strand sleeves instead.
- Note and mind voltage label on the device.
- Make sure flawless electrical connectivity is provided.;
- Connecting the lamp to the powered-up mains can cause damage to the lamp! (voids product warranty!)
- No modification allowed. No liability will be assumed in case of damage incurred by alteration, improper use or faulty installation.

## Scope of delivery

- Check completeness of supplied device immediately after receipt.









In delivery included:

- 1x Fixture tantulus according specifications type label
- Bracket count:  $2 \leq 1225 \text{ mm (48.23 in)} < 3$
- User manual

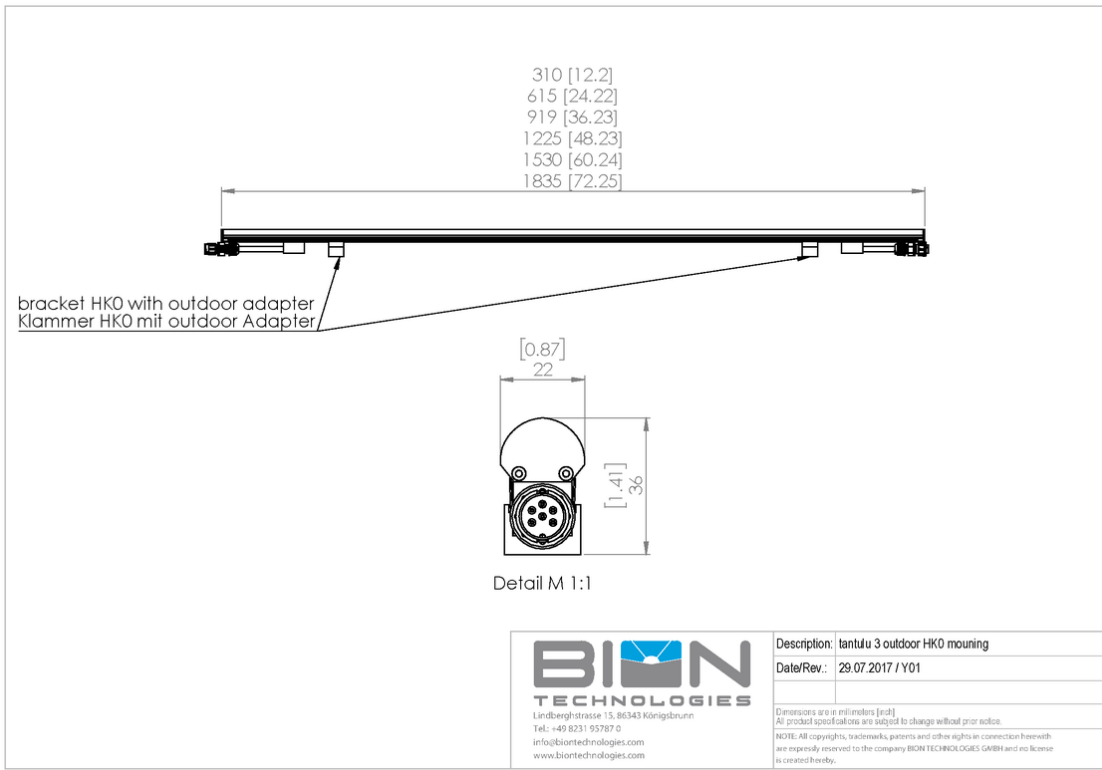
If you detect any transportation damage or differences between specified packing contents and your unpacked delivery, please contact your dealer immediately.

## Technical Data

Dimensions	22 mm x 36 mm [W x H] with bracket / hinge 0.87 in x 1.42 in [W x H] with bracket / hinge		
Standard Unit Lengths	310 mm, 615 mm, 920 mm, 1225 mm, 1530 mm, 1835 mm 12.21 in, 24.22 in, 36.23 in, 48.23 in, 60.24 in, 72.25 in		
Fixture Typ	 tunableWhite		
Color Temperatures tunableWhite	2600 K - 4400 K * Project-specific color temperature ranges for tunableWhite available.		
Beam Angles	30° x 120°, 120°, 120°, 160°		
Luminous Flux	310 mm (12.21 in):	615 mm (24.22 in):	920 mm (36.23 in):
	250 lm	500 lm	750 lm
	1225 mm (48.23 in):	1530 mm (60.24 in):	1835 mm (72.25 in):
	1000 lm	1250 lm	1500 lm
Light Source	310 mm (12.21 in):	615 mm (24.22 in):	920 mm (36.23 in):
	20 LEDs	40 LEDs	60 LEDs
	1225 mm (48.23 in):	1530 mm (60.24 in):	1835 mm (72.25 in):
	80 LEDs	100 LEDs	120 LEDs
R9	20		
LED-Binning			
MacAdam Ellipses Binning	2		

Input Voltage	Power supply: external   36 VDC	
Power Consumption	310 mm (12.21 in):	Max. 5 W
	615 mm (24.22 in):	Max. 10 W
	920 mm (36.23 in):	Max. 15 W
	1225 mm (48.23 in):	Max. 20 W
	1530 mm (60.24 in):	Max. 25 W
	1835 mm (72.25 in):	Max. 30 W
Protection Class	II	
Storage Temperatur	-20 °C / +40 °C   -4 °F / +104 °F	
Operating Temperature	-20 °C / +40 °C   -4 °F / +104 °F	
Start-up Temperature	-20 °C / +40 °C   -4 °F / +104 °F	
Lumen Maintenance [L70]	40'000 h @ 25 °C (77 °F)   25'000 h @ 50 °C (122 °F)	
LED-Class	Class 2 LED Product	
Housing	Aluminium	
Housing Color(s)	 Aluminium anodized (Standard)	
Lens	Material: PMMA	
	Translucency	
	frost	89%
	white	70%
Ingress Protection	IP65	
Environment	 indoor  outdoor	
Certification		

# Engineering Drawing



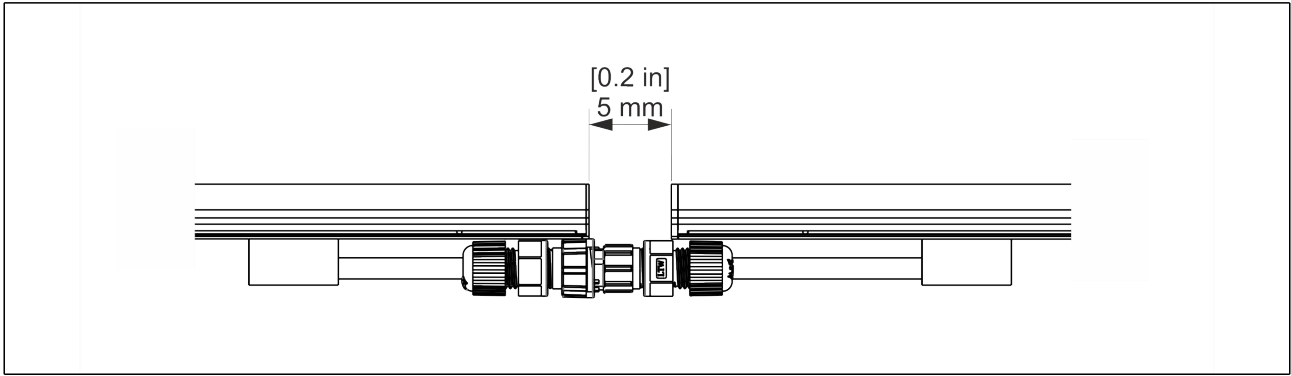
# Wiring

Max. Fixtures per Feed                    CE max. 10,67 m (35 ft)  
    cETLus Class 2 max. 6,10 m (20 ft)

---

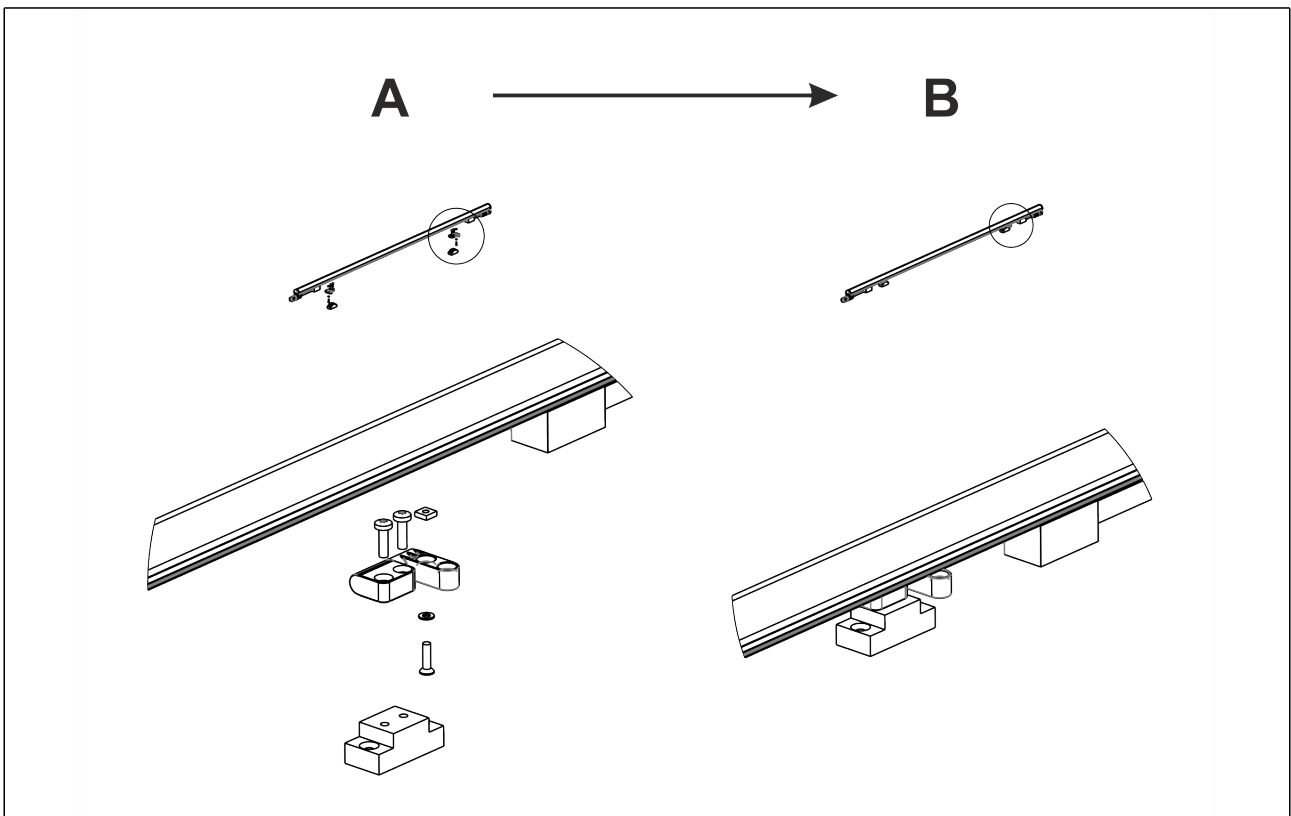
Max. Total Run length                    CE max. 25,67 m (84.2 ft)  
    cETLus Class 2 max. 21,11 m (69.2 ft)  
    including 15 m (49.2 ft) leader cable

# Mounting



Be aware of thermal expansion.  
Keep a gap as shown in the picture between fixtures and solid objects.

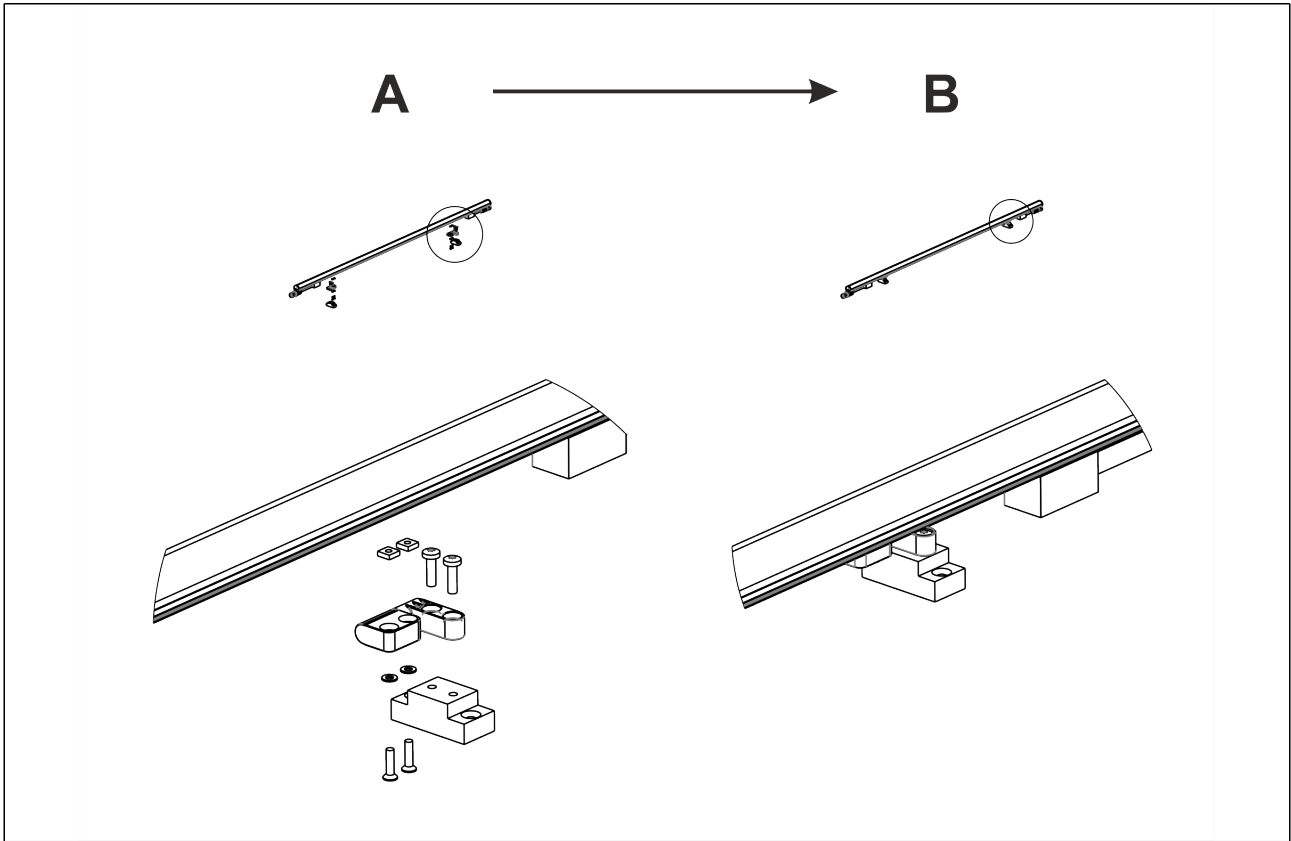
## 1. Mounting friction hinge - lengthwise



**Attention:**  
The fixing screws should be secured chemically in facades applications with a screw locking.



## 2. Mounting friction hinge - crosswise



**Attention:**

The fixing screws should be secured chemically in facades applications with a screw locking.

## Commissioning

To connect the lights to the VS-Series power supply, consult the operating instructions of the power supply.

## Maintenance

Clean device from dirt and residue regularly. Use solvent-free cleaning agents only and do not employ aggressive chemicals or high pressure cleaner. Operate device only after complete drying.

## Conformity



## Manufacturer



### **Bion Technologies GmbH**

Lindberghstrasse 15  
86343 Koenigsbrunn  
Tel: +49 (0)8231/95787-0  
Fax: +49 (0)8231/95787-29  
[www.biontechnologies.com](http://www.biontechnologies.com)  
[info@biontechnologies.com](mailto:info@biontechnologies.com)

YouTube: <http://www.youtube.com/BIONTECHNOLOGIES>

All rights reserved / Subject to change / Specifications may change without notice

## BEDIENUNGSANLEITUNG

# tantulus hp outdoor

## tunableWhite

### Sicherheitshinweise



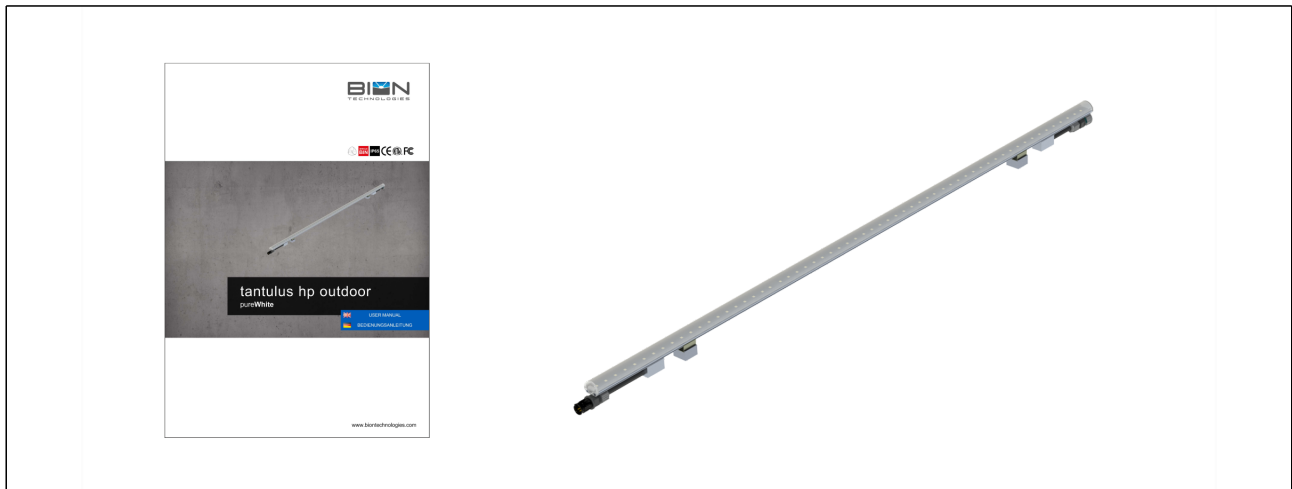
**Anschluss und Bedienung dieses Geräts sollte ausschließlich von qualifiziertem Fachpersonal in Übereinstimmung mit allen geltenden Vorschriften erfolgen.**

- Beachten Sie immer die technischen Daten auf dem Datenblatt. Technische Änderungen vorbehalten.
- Die beigelegte Gebrauchsanleitung ist Voraussetzung für den ordnungsgemäßen Gebrauch.
- Die Aderbelegung ist gemäß Schaltschema zu beachten!
- Achtung! Vor Beginn der Arbeiten ist die Netzleitung spannungsfrei zu schalten!
- Der Schutz gegen elektrischen Schlag ist beim Einbau sicherzustellen. Wir empfehlen die bauseitige Absicherung über einen Fehlerstrom Schutzschalter.
- Beim Einbau ist darauf zu achten dass benachbarte Bauteile einer Temperatur von 90°C standhalten.
- Leuchte nicht gemeinsam mit induktiven Lasten (Leuchtstofflampen, Entladungslampen, Ventilatoren usw.) im gleichen Stromkreis betreiben. Beim Schalten induktiver Lasten können Defekte an der Leuchte entstehen.
- Wärmedämmung darf nicht auf der Leuchte liegen.
- Beim Einbau ist auf die, in den technischen Daten angegebene, Betriebstemperatur zu achten!
- Beim Bohren der Befestigungslöcher ist darauf zu achten, dass die Netzleitungen nicht beschädigt werden.
- Litzendrähte dürfen nicht verlötet werden. Es sind Aderendhülsen zu verwenden.
- Spannungskennzeichnung auf dem Betriebsgerät beachten.
- Ein einwandfreier elektrischer Übergang ist beim Anschließen der Leuchte zu gewährleisten.
- Wenn die Leuchte unter Spannung mit der Versorgungsspannung verbunden wird, kann die Leuchte beschädigt werden! (Kein Gewährleistungsfall)
- Jegliche Veränderung ist untersagt. Der Hersteller übernimmt keine Haftung durch Schäden die durch Veränderung, unsachgemäßen Einsatz oder fehlerhafte Montage entstehen.
- Gerät trocken lagern und vor Beschädigung schützen!



## Lieferumfang

- Packen Sie alle Teile aus.
- Prüfen Sie den Verpackungsinhalt auf sichtbare Transportschäden.
- Prüfen Sie, ob der Verpackungsinhalt vollständig ist.



Im Lieferumfang enthalten:

- 1x Leuchte tantulus gem. Konfigurationsangaben Typenschild
- Halteklammer-Anzahl:  $2 \leq 1225 \text{ mm (48.23 in)} < 3$
- Bedienungsanleitung

Wenn Sie Transportschäden oder Unstimmigkeiten zwischen dem hier angegebenen Lieferumfang und Verpackungsinhalt feststellen, informieren Sie unverzüglich Ihre Verkaufsstelle.

## Technische Daten

Abmessungen 22 mm x 36 mm [B x H] mit Halteklammer / Schanier  
0.87 in x 1.42 in [B x H] mit Halteklammer / Schanier

---

Leuchtenlängen 310 mm, 615 mm, 920 mm, 1225 mm, 1530 mm, 1835 mm  
12.21 in, 24.22 in, 36.23 in, 48.23 in, 60.24 in, 72.25 in

---

Leuchtentyp



tunableWhite

---

Farbtemperaturen tunableWhite 2600 K - 4400 K  
\* Projektbezogene Farbtemperaturbereiche für tunablewhite möglich

---

Abstrahlwinkel 30° x 120°, 120°, 120°, 160°

---

Lichtstrom	310 mm (12.21 in):	250 lm
	615 mm (24.22 in):	500 lm
	920 mm (36.23 in):	750 lm
	1225 mm (48.23 in):	1000 lm
	1530 mm (60.24 in):	1250 lm
	1835 mm (72.25 in):	1500 lm

---

Lichtquelle	310 mm (12.21 in):	20 LEDs
	615 mm (24.22 in):	40 LEDs
	920 mm (36.23 in):	60 LEDs
	1225 mm (48.23 in):	80 LEDs
	1530 mm (60.24 in):	100 LEDs
	1835 mm (72.25 in):	120 LEDs

---

R9 20





---

LED-Binning

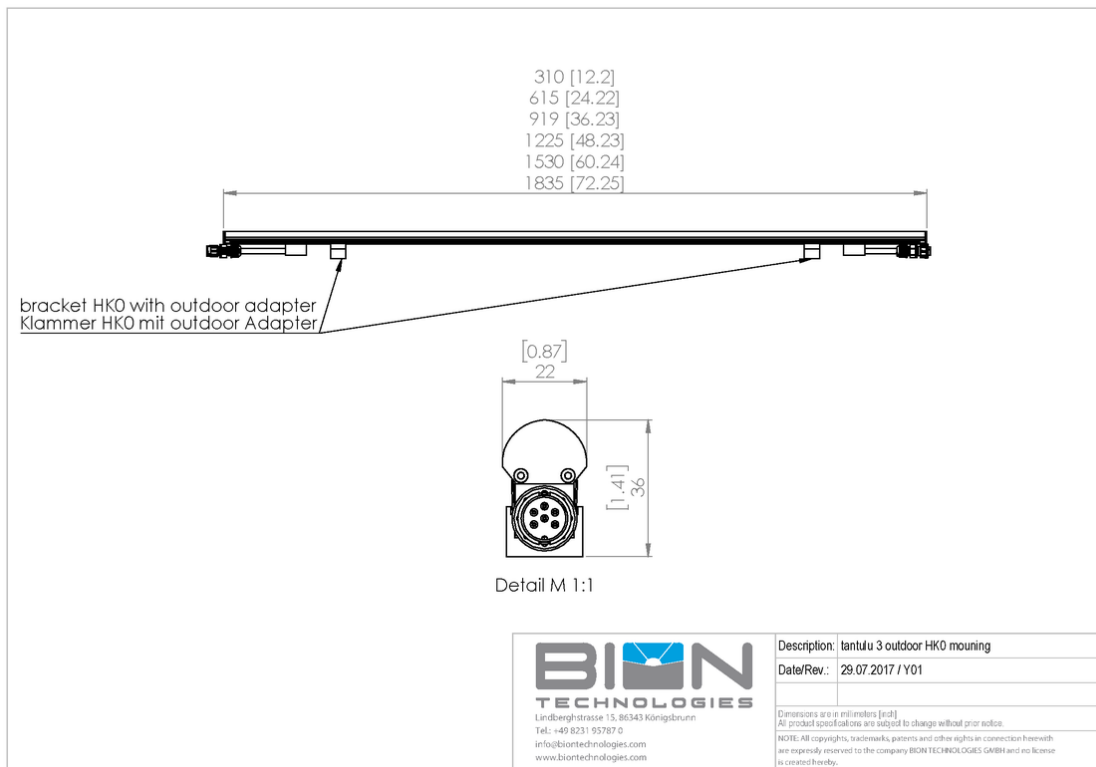


MacAdam-Ellipsen Binning 2

---

Eingangsspannung	Netzteil: extern   36 VDC	
Wirkleistungsaufnahme	310 mm (12.21 in): 615 mm (24.22 in): 920 mm (36.23 in): 1225 mm (48.23 in): 1530 mm (60.24 in): 1835 mm (72.25 in):	Max. 5 W Max. 10 W Max. 15 W Max. 20 W Max. 25 W Max. 30 W
Schutzklasse	II	
Lagertemperatur	-20 °C / +40 °C   -4 °F / +104 °F	
Betriebstemperatur	-20 °C / +40 °C   -4 °F / +104 °F	
Einschalttemperatur	-20 °C / +40 °C   -4 °F / +104 °F	
Lebensdauer [L70]	40'000 h @ 25 °C (77 °F)   25'000 h @ 50 °C (122 °F)	
LED-Klasse	Klasse 2 LED Produkt	
Gehäuse	Aluminium	
Gehäusefarbe(n)	 Aluminium natur eloxiert (Standard)	
Linse	Material: PMMA Transluzenzgrad:  frost 89% weiß 70%	
Schutzart	IP65	
Umgebung	 indoor  outdoor	
Zulassungen		

# Technische Zeichnung



## Verkabelung

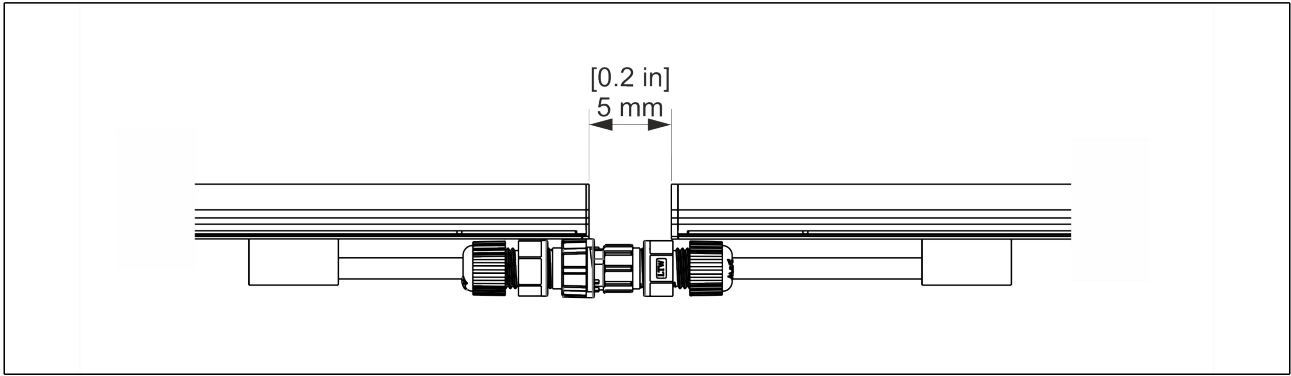
Leuchten je Netzteilaustritt CE max. 10,67 m (35 ft)  
cETLus Class 2 max. 6,10 m (20 ft)

---

Gesamtstranglänge CE max. 25,67 m (84.2 ft)  
cETLus Class 2 max. 21,11 m (69.2 ft)  
mit 15 m (49.2 ft) Anschlusskabel

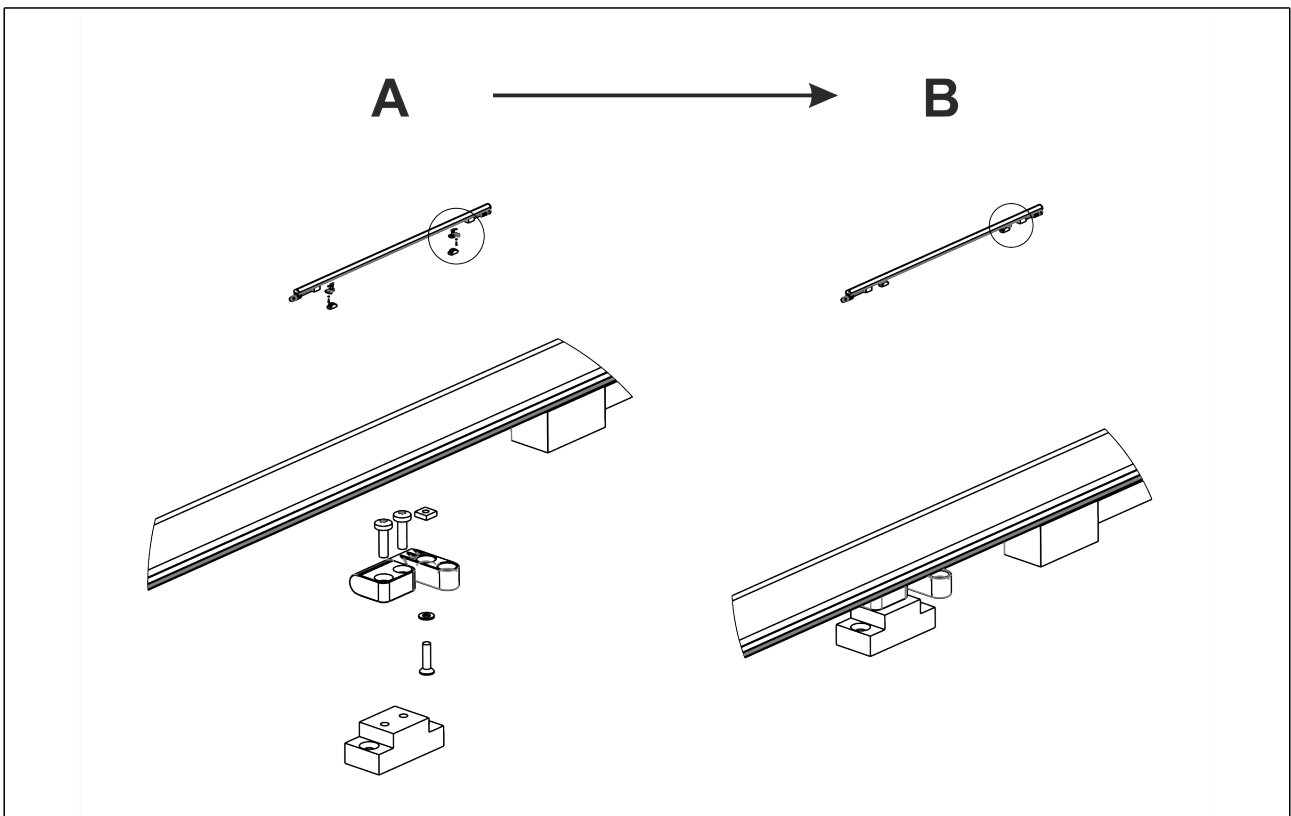


# Montage



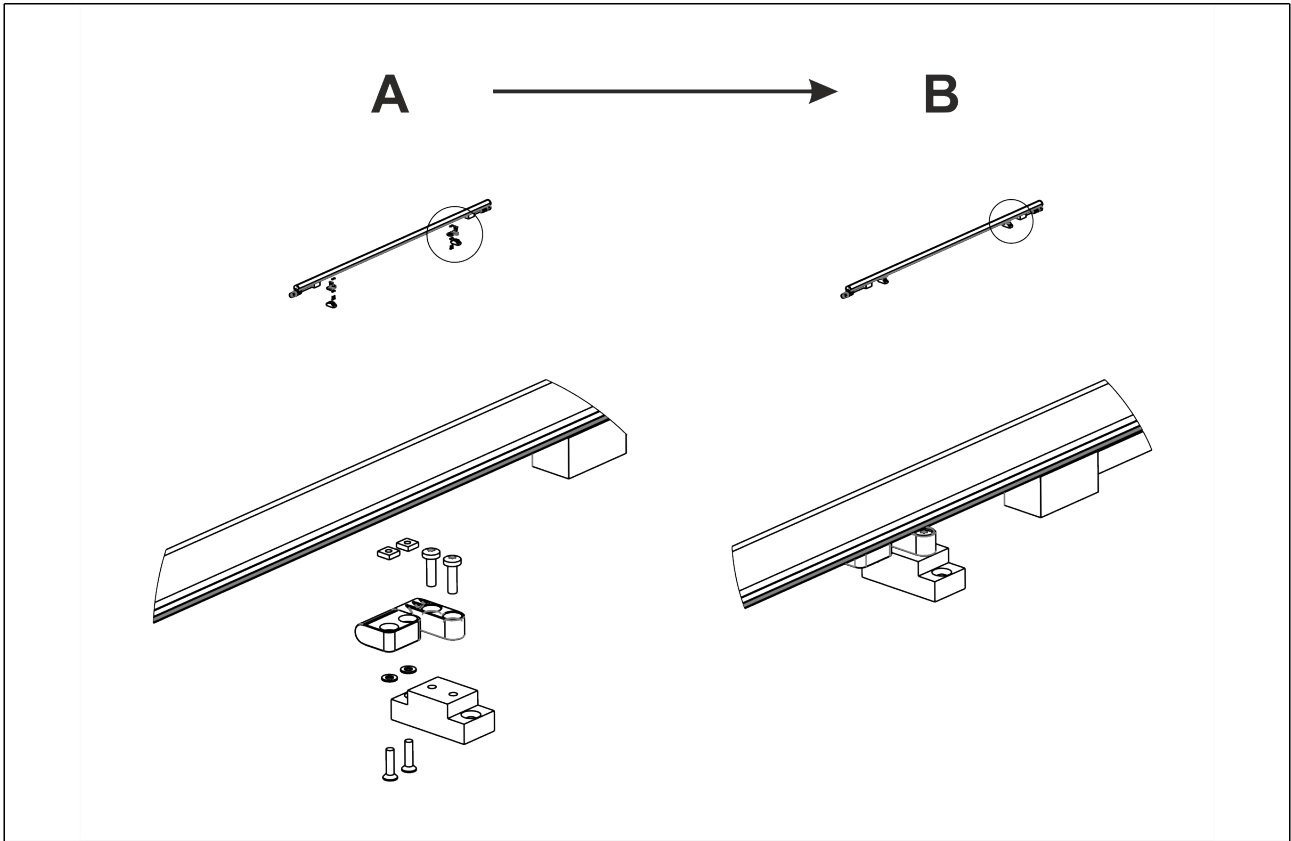
Die Wärmeausdehnung ist zu beachten.  
Halten Sie den benötigten Abstand zu anderen Leuchten und festen Gegenständen ein.

## 1. Montage Friktionsschanier - längs



**Achtung:**  
Die Befestigungsschrauben müssen im Fassadenbereich chemisch mit einer Schraubensicherung gesichert werden.

## 2. Montage Friktionsschanier - quer



**Achtung:**

Die Befestigungsschrauben müssen im Fassadenbereich chemisch mit einer Schraubensicherung gesichert werden.

## Inbetriebnahme

Zum Anschluss der Leuchten an VS-Serie Netzteil konsultieren sie bitte die Bedienungsanleitung des Netzteils.

## Wartung + Pflege

Gerät regelmäßig mit einem feuchten Tuch reinigen. Verwenden Sie ausschließlich lösungsmittelfreie Reinigungsmittel und verwenden Sie keine Chemikalien.

## Konformität



## Hersteller



### **Bion Technologies GmbH**

Lindberghstrasse 15

86343 Koenigsbrunn

Tel: +49 (0)8231/95787-0

Fax: +49 (0)8231/95787-29

[www.biontechnologies.com](http://www.biontechnologies.com)

[info@biontechnologies.com](mailto:info@biontechnologies.com)

YouTube: <http://www.youtube.com/BIONTECHNOLOGIES>

All rights reserved / Subject to change / Specifications may change without notice



Lindberghstrasse 15  
86343 Koenigsbrunn  
Tel: +49 (0)8231/95787-0  
Fax: +49 (0)8231/95787-29  
[www.biontechnologies.com](http://www.biontechnologies.com)  
[info@biontechnologies.com](mailto:info@biontechnologies.com)

YouTube: <http://www.youtube.com/user/BIONTECHNOLOGIES>

© 2016, BION TECHNOLOGIS GMBH  
All rights reserved / Subject to change / Specifications may change without notice