



tectum m
tunableWhite



USER MANUAL



BEDIENUNGSANLEITUNG

USER MANUAL

tectum m tunableWhite

Safety Instructions

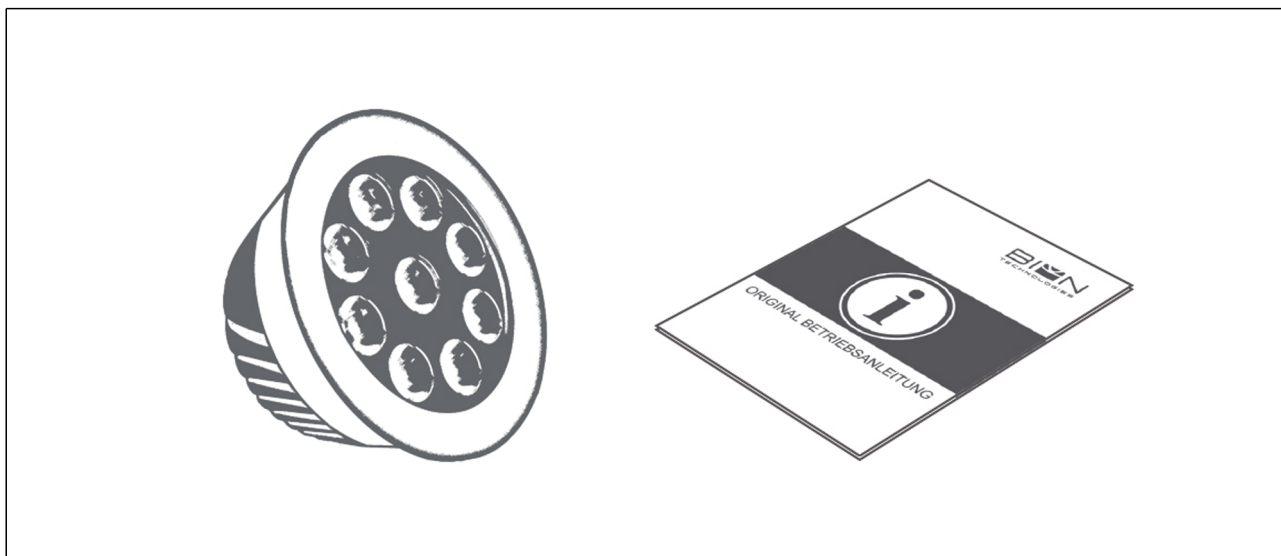


Devices must be installed by qualified personnel in compliance with all pertaining regulations.

- Always refer to the technical parameters in the data sheet. All items are subject to technical modification.
- Refer to the attached User Manual as a basis for correct use.
- Consult circuit diagram for correct wiring.
- Note! Before attempting any work, make sure device is separated from main power. Protect device from moisture.
- Make sure protection against line voltage shock is provided during installation.
- We recommend securing the installation by RCD circuit breakers.
- Note that adjacent parts or devices must be temperature proof up to 90°C.
- Do not operate the fixture with inductive consumers (fluorescent lamps, gas discharge lamps, ventilators etc.) in the same electric circuit. Activation of inductive consumers can cause damage to the operating device.
- Do not place heat insulation material on the fixture.
- Mind the operating temperatures of the fixture according to the technical data sheet.
- Before drilling the mounting holes, take precautions not to harm or damage any power lines.
- Do not solder cable strands. Use cable strand sleeves instead.
- Note and mind voltage label on the device.
- Make sure flawless electrical connectivity is provided.
- Connecting the lamp to the powered-up device can cause damage to the lamp! (voids product warranty!)
- No modification allowed. No liability will be assumed in case of damage incurred by alteration, improper use or faulty installation.

Scope of delivery

- Check completeness of supplied device immediately after receipt.



In delivery included:

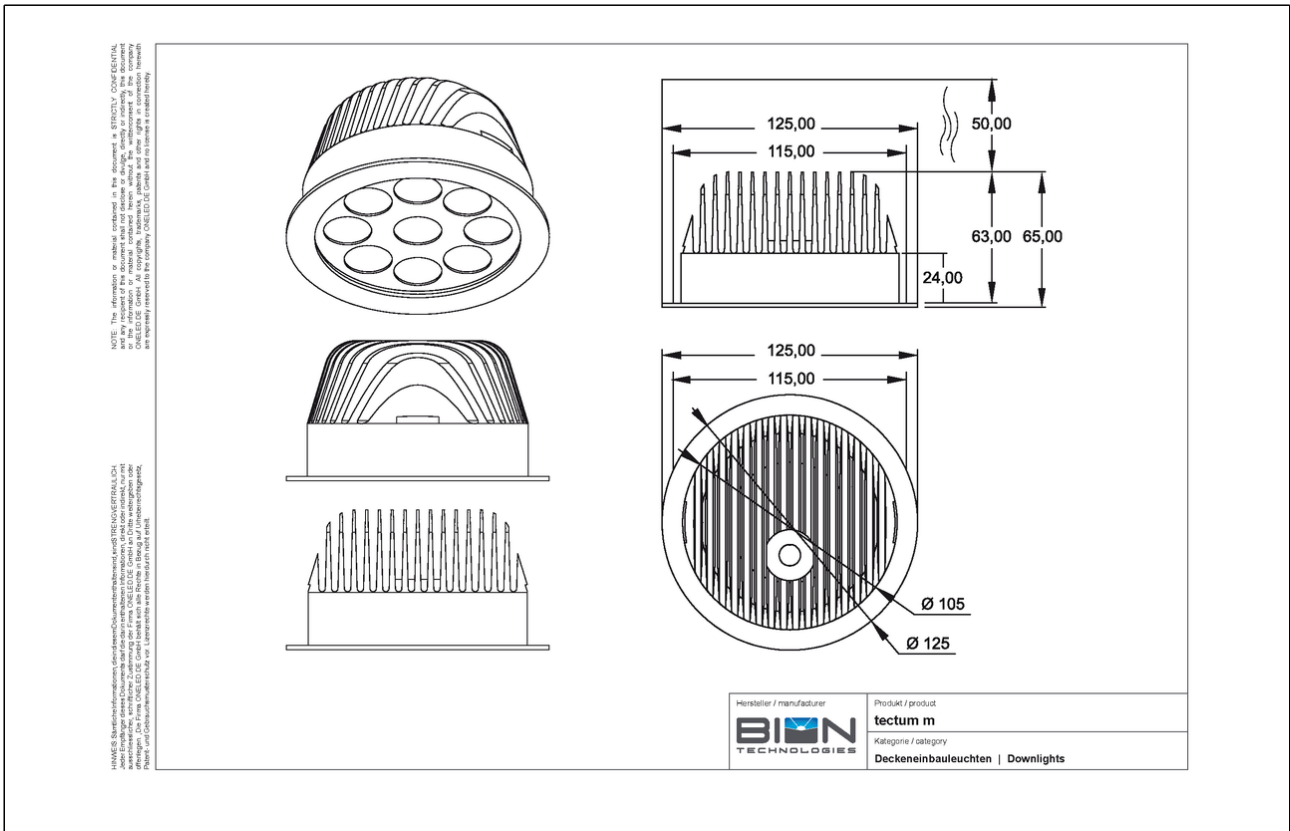
- Downlight tectum m
- User Manual

If you detect any transportation damage or differences between specified packing contents and your unpacked delivery, please contact your dealer immediately.

Technical Data

Dimensions	Diameter: 125 mm (4.92 in), Height: 65 mm (2.56 in)	
Fixture Typ	 tunableWhite	
Color Temperatures tunableWhite	3000 K - 6000 K * Project-specific color temperature ranges for tunableWhite available.	
Beam Angles	8°, 10°, 23°, 43°, 52° 8° x 31°, 10° x 42°, 12° x 60°, 12° x 90°, 20° x 60° (Tilt in C0-plane: 10°)	
Luminous Flux	1126 lm	
Light Source	9 LED(s)	
LED-Binning		
MacAdam Ellipses Binning	3	
Control	DMX	
Input Voltage	Power supply: external 24 VDC	
Power Consumption	Max. 15 W	
Protection Class	II	
Storage Temperatur	-20 °C / +40 °C -4 °F / +104 °F	
Operating Temperature	-20 °C / +40 °C -4 °F / +104 °F	
Start-up Temperature	-20 °C / +40 °C -4 °F / +104 °F	
Lumen Maintenance [L70]	65'000 h @ 25 °C (77 °F) 40'000 h @ 40 °C (104 °F)	
LED-Class	Class 2 LED product	
Housing	Aluminum Heat sink: Titan anodized	
Housing Color(s)	   Aluminium anodized (Standard) Titanium anodized Black anodized	
Frame	Natural anodized (Standard), Titan anodized, Black anodized	
Weight	0,6 kg (1.32 lbs)	
Installation Depth	63 mm (2.49 in)	
Cut-out	Diameter: 115 mm (4.52 in)	
Ingress Protection	IP20	
Environment	 indoor	

Engineering Drawing



Wiring

Max. Fixtures per Feed

PS 500 indoor: Max. 30 fixtures (refer to cabling guide with PS 500)
PS 250 indoor: Max. 15 fixtures (refer to cabling guide with PS 250)

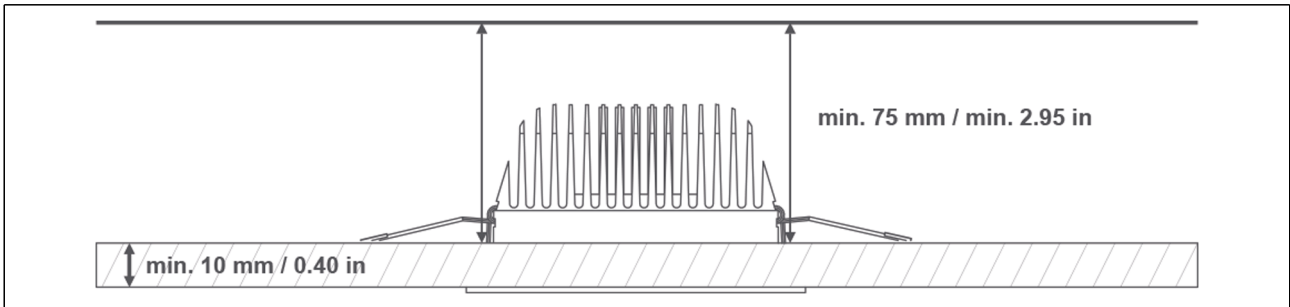
Input

cablength factory wired 1m [39.37"]

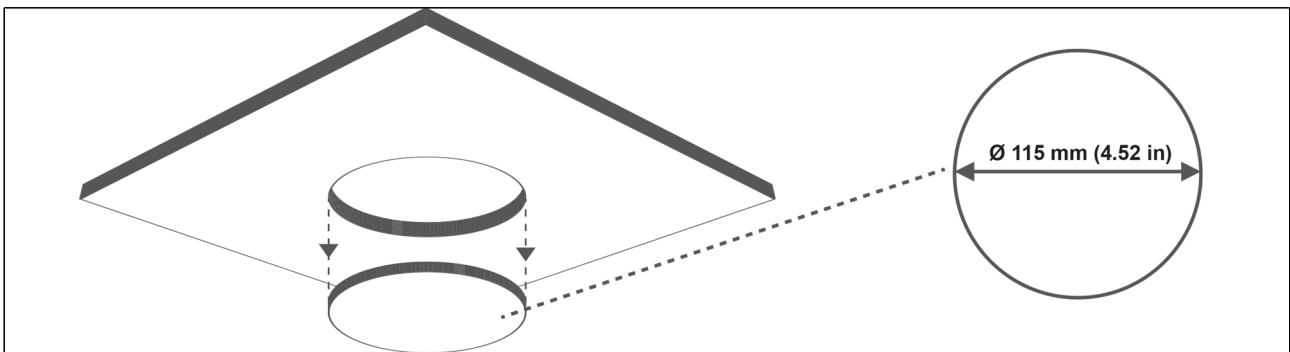
Mounting

1. Preparing your installation

- Before installing the fixture, please ensure that the strength of the bearing surface at least 10 mm and is made of solid material.
- The installation may not be in heat insulation material or highly combustible substances
- Check mounting surface for firmness and back venting of device
- The installation depth should be at least 75 mm to provide enough space for cable connection.
- Please remove the label on surface before operating the fixture.

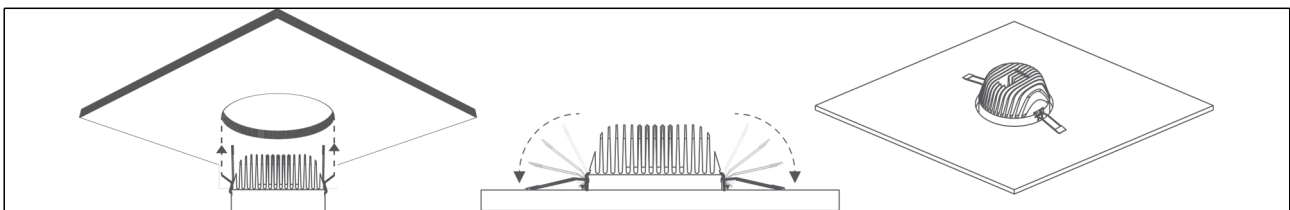


2. Cut-out



Drill a mounting hole with \varnothing 115 mm (\varnothing 4.41 in) into mounting surface as indicated.

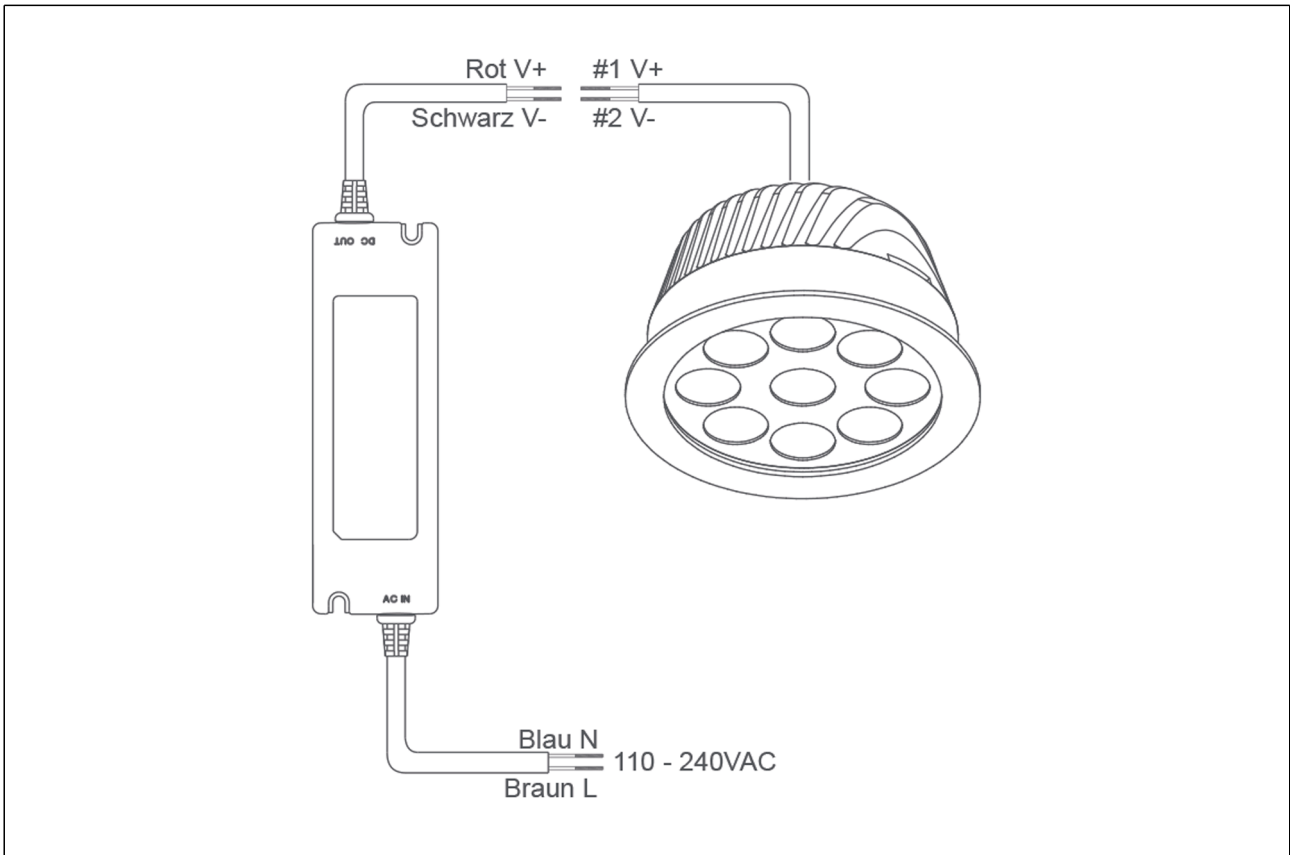
3. Connection and mounting



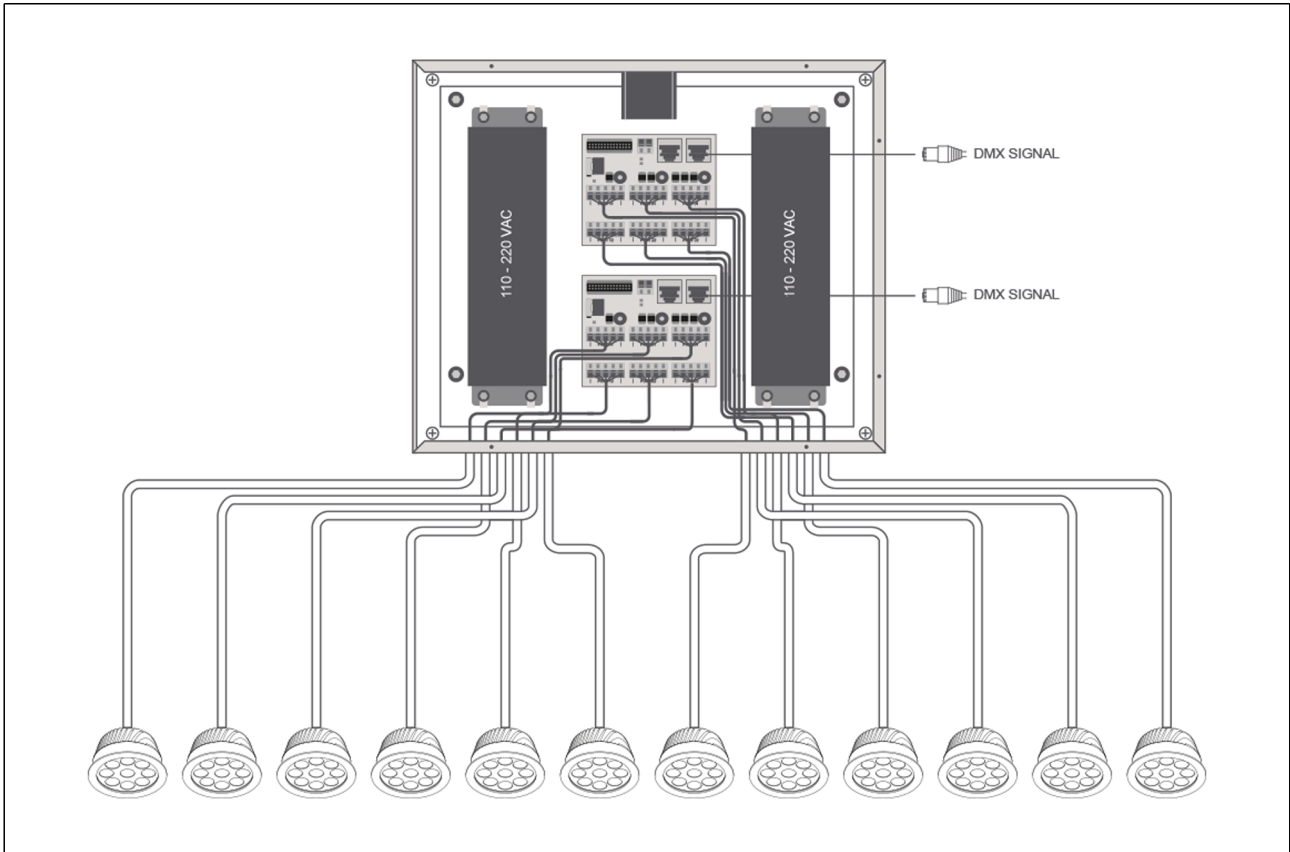
- Connect fixture line, data line and power line according to installation instructions.
- Press your fixture into your mounting hole. The fixture will attach itself by spring mechanism.

Commissioning

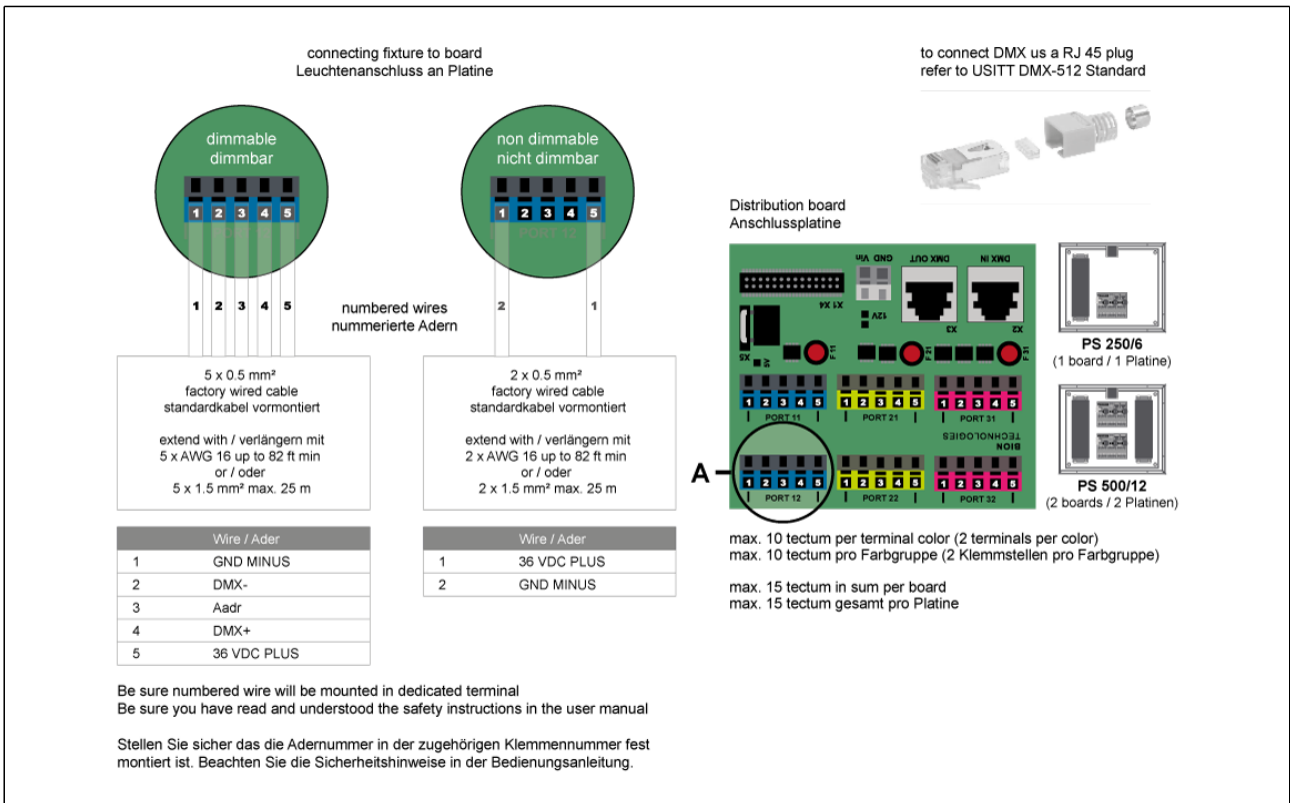
1. Wiring pureWhite / pureColor



2. Wiring RGB / tunableWhite



3. Wiring to power supply PS 250 or PS 500



Maintenance

Clean device from dirt and residue regularly. Use solvent-free cleaning agents only and do not employ aggressive chemicals or high pressure cleaner. Operate device only after complete drying.

Conformity



Manufacturer



Bion Technologies GmbH

Lindberghstrasse 15

86343 Koenigsbrunn

Tel: +49 (0)8231/95787-0

Fax: +49 (0)8231/95787-29

www.biontechnologies.com

info@biontechnologies.com

YouTube: <http://www.youtube.com/BIONTECHNOLOGIES>

All rights reserved / Subject to change / Specifications may change without notice

BEDIENUNGSANLEITUNG

tectum m tunableWhite

Sicherheitshinweise



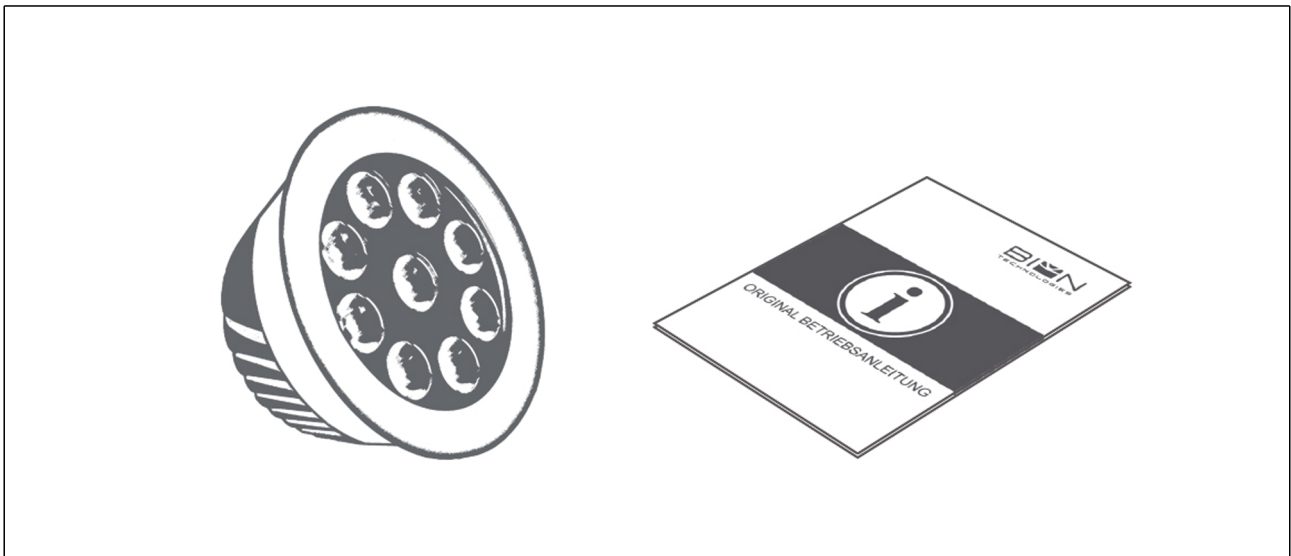
Anschluss und Bedienung dieses Geräts sollte ausschließlich von qualifiziertem Fachpersonal in Übereinstimmung mit allen geltenden Vorschriften erfolgen.

- Beachten Sie immer die technischen Daten auf dem Datenblatt. Technische Änderungen vorbehalten.
- Die beigelegte Gebrauchsanleitung ist Voraussetzung für den ordnungsgemäßen Gebrauch.
- Die Aderbelegung ist gemäß Schaltschema zu beachten!
- Achtung! Vor Beginn der Arbeiten ist die Netzleitung spannungsfrei zu schalten! Gerät vor Nässe schützen.
- Der Schutz gegen elektrischen Schlag ist beim Einbau sicherzustellen. Wir empfehlen die bauseitige Absicherung über einen Fehlerstrom Schutzschalter.
- Beim Einbau ist darauf zu achten, dass benachbarte Bauteile einer Temperatur von 90°C standhalten.
- Leuchte nicht gemeinsam mit induktiven Lasten (Leuchtstofflampen, Entladungslampen, Ventilatoren usw.) im gleichen Stromkreis betreiben. Beim Schalten induktiver Lasten können Defekte an der Leuchte entstehen.
- Wärmedämmung darf nicht auf der Leuchte liegen.
- Beim Einbau ist auf die, in den technischen Daten angegebene, Betriebstemperatur zu beachten!
- Beim Bohren der Befestigungslöcher ist darauf zu achten, dass die Netzleitungen nicht beschädigt werden.
- Litzendrähte dürfen nicht verlötet werden. Es sind Aderendhülsen zu verwenden.
- Spannungskennzeichnung auf dem Betriebsgerät beachten.
- Ein einwandfreier elektrischer Übergang ist beim Anschließen der Leuchte zu gewährleisten.
- Die Leuchte darf nicht geöffnet werden. (Kein Gewährleistungsfall)
- Jegliche Veränderung ist untersagt. Der Hersteller übernimmt keine Haftung durch Schäden die durch Veränderung, unsachgemäßen Einsatz oder fehlerhafte Montage entstehen.
- Gerät trocken lagern und vor Beschädigung schützen!



Lieferumfang

- Packen Sie alle Teile aus.
- Prüfen Sie den Verpackungsinhalt auf sichtbare Transportschäden.
- Prüfen Sie, ob der Verpackungsinhalt vollständig ist.









Im Lieferumfang enthalten:

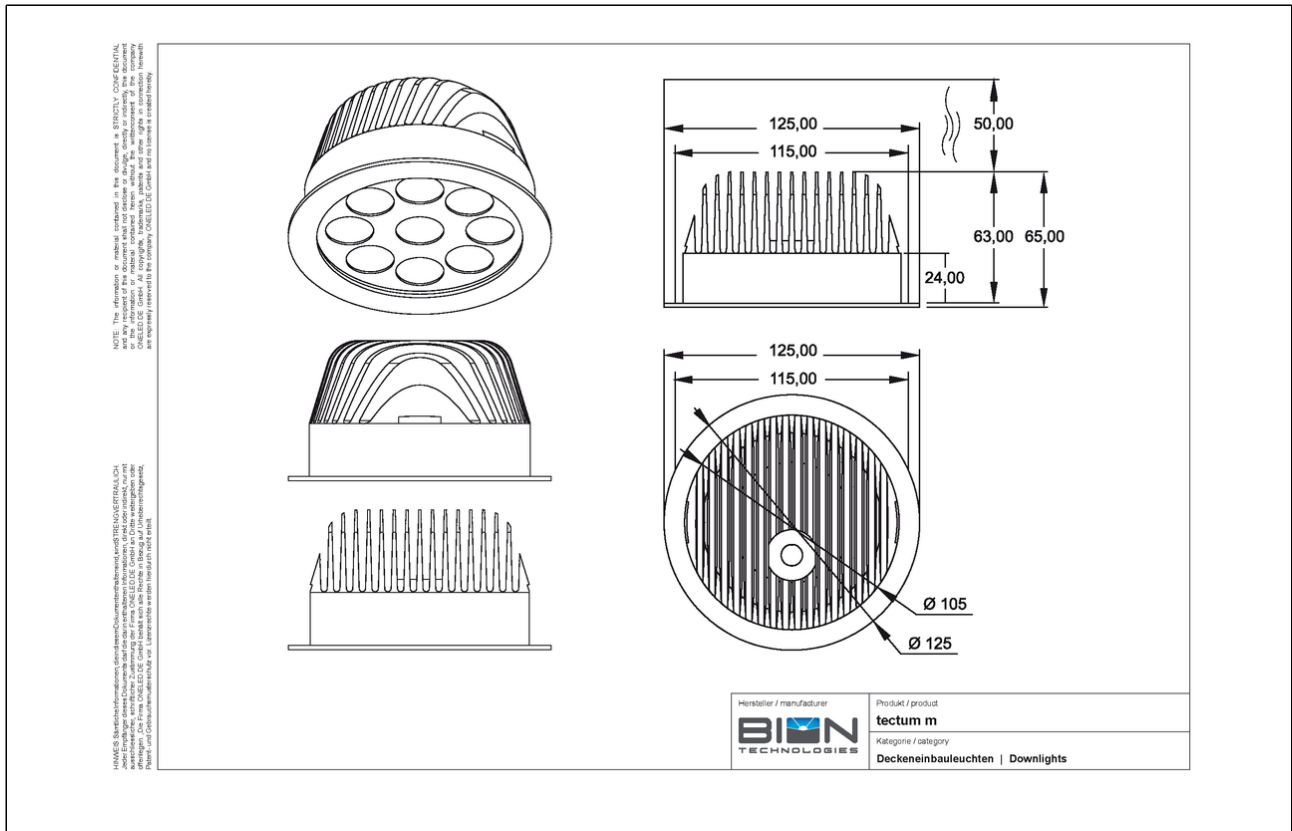
- Deckeneinbaustrahler tectum m
- Original Bedienungsanleitung

Wenn Sie Transportschäden oder Unstimmigkeiten zwischen dem hier angegebenen Lieferumfang und Verpackungsinhalt feststellen, informieren Sie unverzüglich Ihre Verkaufsstelle.

Technische Daten

Abmessungen	Durchmesser: 125 mm (4.92 in), Höhe: 65 mm (2.56 in)
Leuchtentyp	 tunableWhite
Farbtemperaturen tunableWhite	3000 K - 6000 K * Projektbezogene Farbtemperaturbereiche für tunablewhite möglich
Abstrahlwinkel	8°, 10°, 23°, 43°, 52° 8° x 31°, 10° x 42°, 12° x 60°, 12° x 90°, 20° x 60° (Tilt der C0-Ebene: 10°)
Lichtstrom	1126 lm
Lichtquelle	9 LED(s)
LED-Binning	
MacAdam-Ellipsen Binning	3
Steuerung	DMX
Eingangsspannung	Netzteil: extern 24 VDC
Wirkleistungsaufnahme	Max. 15 W
Schutzklasse	II
Lagertemperatur	-20 °C / +40 °C -4 °F / +104 °F
Betriebstemperatur	-20 °C / +40 °C -4 °F / +104 °F
Einschalttemperatur	-20 °C / +40 °C -4 °F / +104 °F
Lebensdauer [L70]	65'000 h @ 25 °C (77 °F) 40'000 h @ 40 °C (104 °F)
LED-Klasse	Klasse 2 LED Produkt
Gehäuse	Aluminium Kühlkörper: Titan eloxiert
Gehäusefarbe(n)	   Aluminium natur eloxiert (Standard) Titan eloxiert Schwarz eloxiert
Rahmen	Rahmen: Natur eloxiert (Standard), Titan eloxiert, Schwarz eloxiert
Gewicht	0,6 kg (1.32 lbs)
Einbautiefe	63 mm (2.49 in)
Leuchtausschnitt	Durchmesser: 115 mm (4.52 in)
Schutzart	IP20
Umgebung	 indoor

Technische Zeichnung



Verkabelung

Leuchten je Netzteilerauslass

PS 500 indoor: Max. 30 Leuchten (Verkabelung PS 500 beachten)
PS 250 indoor: Max. 15 Leuchten (Verkabelung PS 250 beachten)

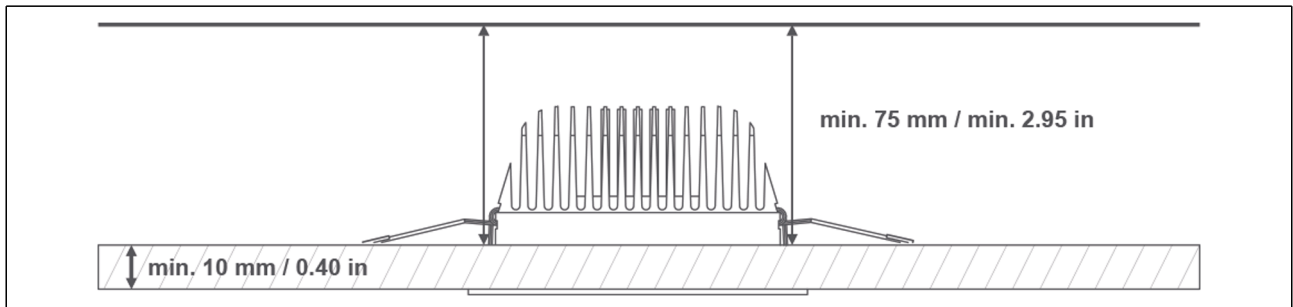
Anschluss

Länge Anschlusskabel werksseitig an Leuchte montiert 1 m

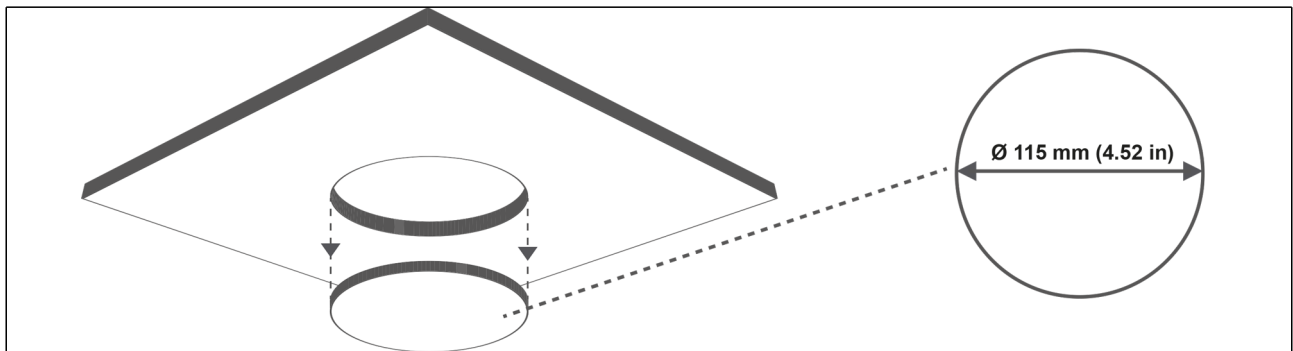
Montage

1. Vorbereitungen

- Vor dem Einbau der Deckeneinbauleuchte achten Sie bitte darauf das die Stärke der tragenden Fläche mindestens 10mm beträgt und
- aus festem Material besteht.
- Der Einbau darf nicht in Wärmeisolierende oder leicht brennbare Stoffe erfolgen
- Für ausreichende Hinterlüftung ist bei der Montage zu sorgen.
- Die Einbautiefe sollte mindestens 75 mm betragen um ausreichend Platz für die Kabelführung zu haben.
- Vor Inbetriebnahme der Leuchte entfernen Sie bitte den Hinweis-Aufkleber auf der Leuchtenoberfläche.

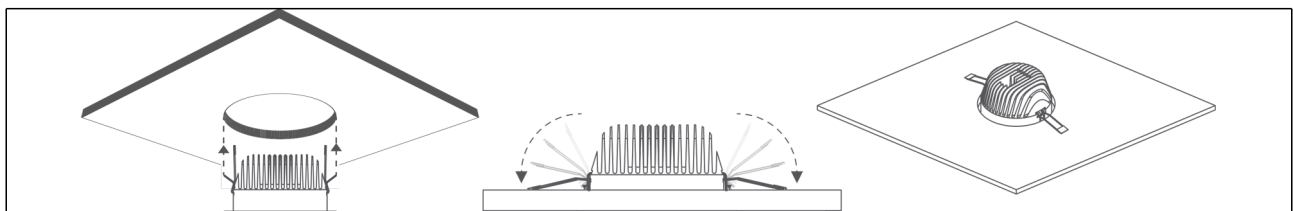


2. Ausschnitt



Bohren Sie an Ihrem vorgesehenen Platz einen kreisrunden Ausschnitt (Ø 115 mm) für Ihre Leuchte.

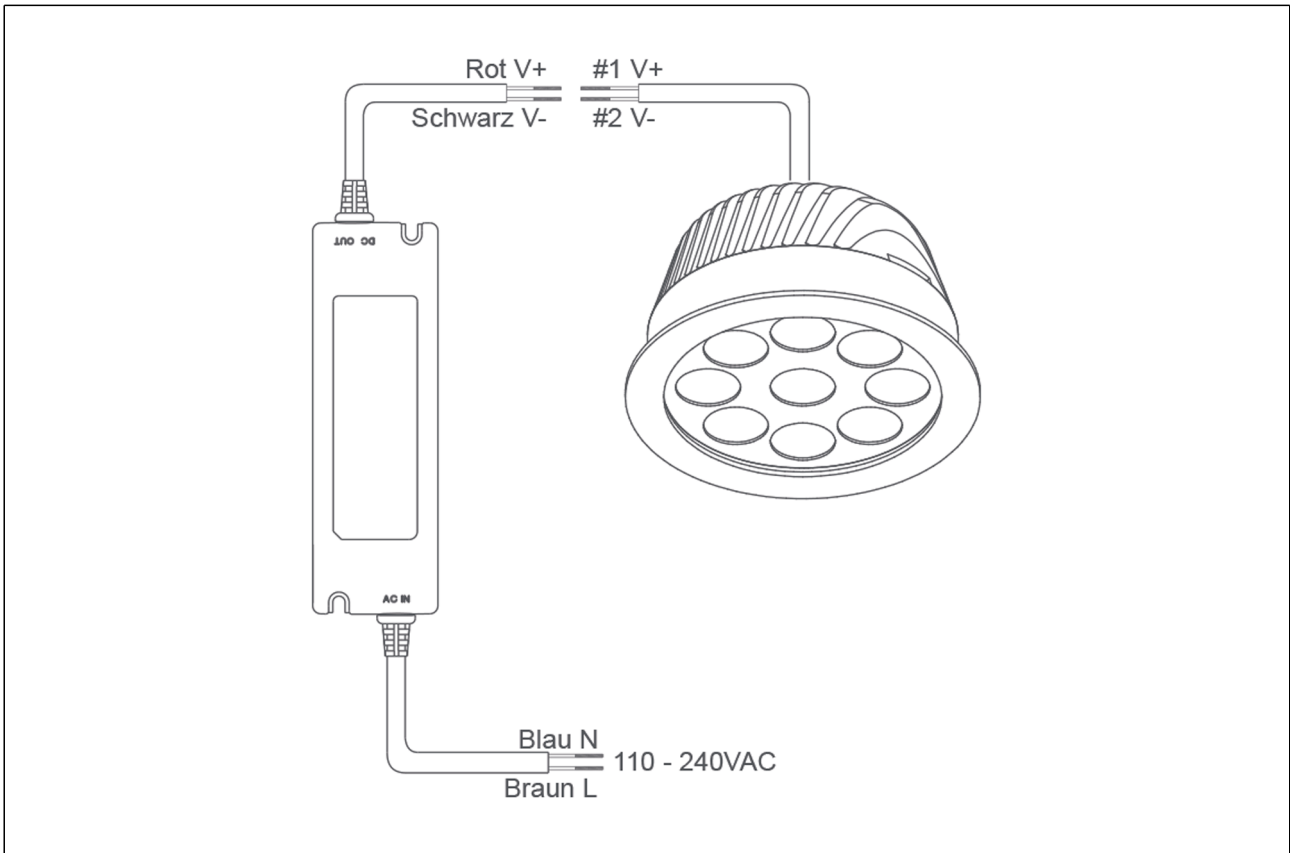
3. Anschluss und Befestigung



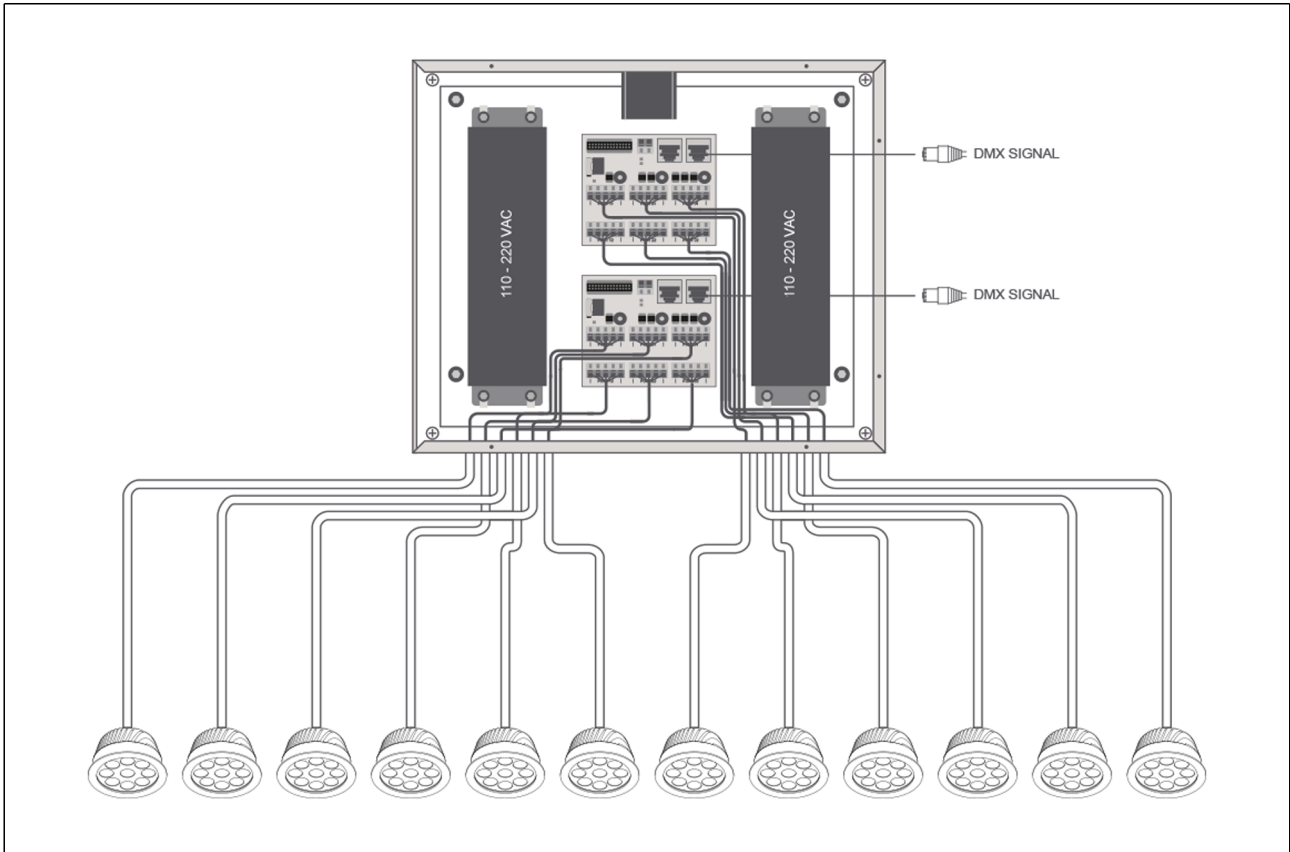
- Schließen Sie Ihre Leuchte gemäß Verkabelungsschema an.
- Drücken Sie die Leuchte in den Ausschnitt, diese fixiert sich beim Eindrückvorgang selbständig durch den Federmechanismus.

Inbetriebnahme

1. Verkabelung pureWhite / pureColor



2. Verkabelung RGB / tunableWhite



3. Verkabelung an Netzteil PS 250 oder PS 500

connecting fixture to board
Leuchtenanschluss an Platine

dimmbare
dimmbar

1 2 3 4 5

numbered wires
numerierte Adern

5 x 0.5 mm²
factory wired cable
standardkabel vormontiert

extend with / verlängern mit
5 x AWG 16 up to 82 ft min
or / oder
5 x 1.5 mm² max. 25 m

Wire / Ader	
1	GND MINUS
2	DMX-
3	Aadr
4	DMX+
5	36 VDC PLUS

nicht dimmbare
nicht dimmbar

1 2

numbered wires
numerierte Adern

2 x 0.5 mm²
factory wired cable
standardkabel vormontiert

extend with / verlängern mit
2 x AWG 16 up to 82 ft min
or / oder
2 x 1.5 mm² max. 25 m

Wire / Ader	
1	36 VDC PLUS
2	GND MINUS

to connect DMX us a RJ 45 plug
refer to USITT DMX-512 Standard

Distribution board
Anschlussplatine

max. 10 tectum per terminal color (2 terminals per color)
max. 10 tectum pro Farbgruppe (2 Klemmstellen pro Farbgruppe)

max. 15 tectum in sum per board
max. 15 tectum gesamt pro Platine

PS 250/6
(1 board / 1 Platine)

PS 500/12
(2 boards / 2 Platinen)

Be sure numbered wire will be mounted in dedicated terminal
Be sure you have read and understood the safety instructions in the user manual

Stellen Sie sicher das die Adernummer in der zugehörigen Klemmennummer fest montiert ist. Beachten Sie die Sicherheitshinweise in der Bedienungsanleitung.

Wartung + Pflege

Gerät regelmäßig mit einem feuchten Tuch reinigen. Verwenden Sie ausschließlich lösungsmittelfreie Reinigungsmittel und verwenden Sie keine Chemikalien.

Konformität



Hersteller



Bion Technologies GmbH

Lindberghstrasse 15

86343 Koenigsbrunn

Tel: +49 (0)8231/95787-0

Fax: +49 (0)8231/95787-29

www.biontechnologies.com

info@biontechnologies.com

YouTube: <http://www.youtube.com/BIONTECHNOLOGIES>

All rights reserved / Subject to change / Specifications may change without notice



Lindberghstrasse 15
86343 Koenigsbrunn
Tel: +49 (0)8231/95787-0
Fax: +49 (0)8231/95787-29
www.biontechnologies.com
info@biontechnologies.com

YouTube: <http://www.youtube.com/user/BIONTECHNOLOGIES>

© 2022, BION TECHNOLOGIS GMBH
All rights reserved / Subject to change / Specifications may change without notice